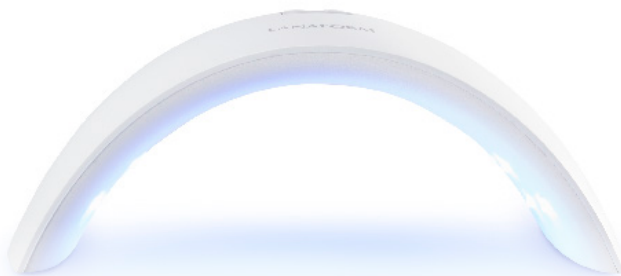


LANAFORM

BEAUTY

Nail Lamp

UV AND LED NAIL DRYER



UV GEL



LED GEL



FOR USE ON FINGERNAILS
AND TOENAILS



TIMER

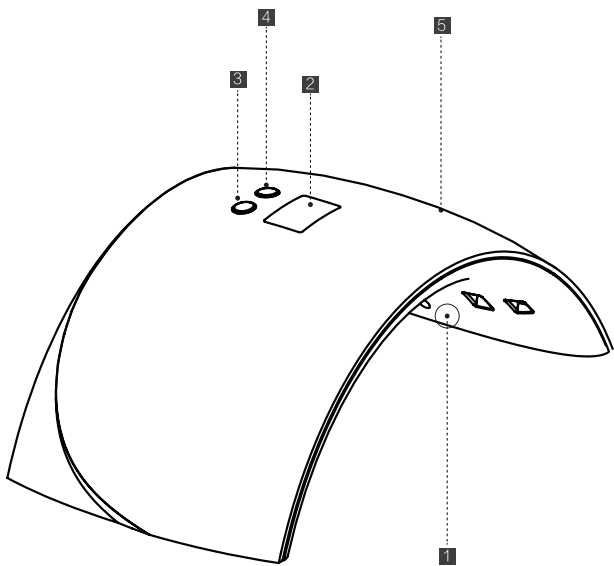
SÉCHEUR D'ONGLES
UV ET LED

UV-EN LED
NAGELDROGER

UV- UND LED
NAGELTROCKNER

SUŠILNIK ZA
NOHTE UV IN LED

UV I LED
SUŠILO ZA NOKTE



"Nail Lamp" LANAFORM 3 / 24

EN Instructions

☞ *The photographs and other images of the product in this manual and on the packaging are as accurate as possible, but do not claim to be a perfect reproduction of the product.*

INTRODUCTION

Thank you for choosing the LANAFORM NAIL LAMP nail dryer. Its tray-less rounded design will make it easier for you to dry your fingernails and toenails. All you have to do is insert your hand or foot and the infrared sensors will automatically detect your nails, which will start the nail-drying process. With its two LED and UV functions and its adjustable timer function, the NAIL LAMP nail dryer will allow you to use both a LED as well as a UV gel polish.

PLEASE READ ALL THE INSTRUCTIONS BEFORE USING YOUR DEVICE, ESPECIALLY THIS BASIC SAFETY INFORMATION:

- This appliance can be used by children aged from 8 years and above and persons with reduced physical, sensory or mental capabilities or lack of experience and knowledge if they have been

given supervision or instruction concerning use of the appliance in a safe way and understand the hazards involved. Children shall not play with the appliance. Cleaning and user maintenance shall not be made by children without supervision.

- Use this device only in accordance with the instructions given in this manual.
- Do not dismantle the device or use parts that are not recommended by LANAFORM as this will invalidate the warranty.
- Check that your mains voltage is the same as that of your device.
- Always place the nail dryer on a hard, flat, horizontal surface. Keep it away from heat sources such as stoves, radiators, etc.
- Do not leave the device in direct sunlight.
- Do not connect or disconnect the plug or electrical transformer of the device with wet hands.
- If the power cable is damaged, it must be replaced by a similar cable available from the supplier or the supplier's after-sales department.
- Unplug the device before cleaning it.
- Do not dispose of or store the device in places from which it

is likely to fall or to be accidentally pushed into a bath, sink or any other receptacle containing water. Do not immerse the device in water or let it fall into water or any other liquid. This could cause a serious electric shock. Do not attempt to retrieve a device that has fallen into water. Disconnect the power supply immediately.

- Electrical appliances should never be left unattended when connected. Unplug it when you are not using it.
- Keep the power cable away from hot surfaces.
- Never use this appliance in a room in which aerosols (sprays) are used or where oxygen is administered.
- Do not put items of clothing or towels under or on top of the device.
- This nail dryer is designed for domestic use only.
- Do not use this device without medical advice in the following cases: if you are pregnant, if you are allergic to UV radiation, if your skin has any scars, tattoos or beauty spots, if you have skin cancer, if you have any unusual skin discolouring, if you are taking any medicine or if you are photosensitive. If you are unsure,

consult your doctor before using the NAIL LAMP.

- Do not look at the UV lamp directly.
- If you experience any pain when using this equipment, stop using it immediately and consult your doctor.
- Keep children away from the packaging materials. They could suffocate.
- Excessive exposure to UV rays can cause sunburn. Over-frequent exposure to UV rays causes skin to age and increases the risk of skin cancer.
- Over-exposure to UV rays can cause damage to the skin or eyes. If you notice changes on your skin, consult a doctor.
- If you know you are allergic to UV rays, consult your doctor before using the device.
- Only use the type of lighting that has been recommended.

Failure to follow these instructions may void the warranty.

DEVICE COMPONENTS (see illustrations at the beginning of the instructions for use):

- 1 LED lights
- 2 ON/OFF button
- 3 and 4: Timer button 30 (3) or 60 (4) seconds
- 5 Nail Lamp device
- 6 AC adapter

Using the device

- 1 Place the device on a stable, flat and dry surface.
- 2 Connect the adapter to the socket located on the product.
- 3 Select the drying time: 30 (LED gel polish) or 60 (UV gel polish) seconds. If you go through this stage, the timer will immediately be set at 99 seconds.
- 4 Place your hand or foot under

the device and the infrared sensors will detect it and initiate drying

Maintenance

- Unplug the device and allow it to cool before cleaning it.
- Do not immerse the device in liquid to clean it.
- Use a gentle detergent. Pat dry with a dry, clean cloth.
- Never use abrasive cleaners, a brush, glass or furniture cleaning products or paint thinner.

Storage

- Store the device in its box in a safe, dry, cool place.
- Do not put the device in contact with sharp or pointed items that might damage the outer surface.
- Do not wrap the power cable round the device. (This may cause wear and tear and break the cable).

BREAKDOWNS AND SOLUTIONS

Problem	Possible cause	Solution
The device does not light up	The adapter is not connected	Connect the appliance
	The function selector has not been switched on.	Select the drying period required by pressing the selector.
	No voltage.	Take the product back to LANAFORM's after-sales service.
The polish is not drying.	The drying time is too short.	Turn on the drying process again.
	The polish is not suitable.	Choose a polish that reacts to LED and/ or UV light.



ADVICE REGARDING THE DISPOSAL OF WASTE

All the packaging is composed of materials that pose no hazard for the environment and which can be disposed of at your local sorting centre to be used as secondary raw materials. The cardboard may be disposed of in a paper recycling bin. The packaging film must be taken to your local sorting and recycling centre. When you have finished using the device, please dispose of it in an environmentally friendly way and in accordance with the law.

LIMITED WARRANTY

LANAFORM guarantees this product against any material or manufacturing defect for a period of two years from the date of purchase, except in the circumstances described below.

The LANAFORM guarantee does not cover damage caused as a result of normal wear to this product. In addition, the guarantee covering this LANAFORM product does not cover damage caused by abusive or inappropriate or incorrect use, accidents, the use of unauthorized accessories, changes made to the product or any other circumstance, of whatever sort, that is outside

LANAFORM's control.

LANAFORM may not be held liable for any type of circumstantial, indirect or specific damage.

All implicit guarantees relating to the suitability of the product are limited to a period of two years from the initial date of purchase as long as a copy of the proof of purchase can be supplied.

On receipt, LANAFORM will repair or replace your appliance at its discretion and will return it to you. The guarantee is only valid through LANAFORM's Service Centre. Any attempt to maintain this product by a person other than LANAFORM's Service Centre will render this guarantee void. •

FR Manuel d'instruction

📌 *Les photographies et autres représentations du produit dans le présent manuel et sur l'emballage se veulent les plus fidèles possibles mais peuvent ne pas assurer une similitude parfaite avec le produit.*

INTRODUCTION

Nous vous remercions d'avoir acheté le sècheur d'ongles NAIL LAMP de LANAFORM. Son design arrondi sans plateau vous facilitera le séchage de vos ongles de mains et pieds. Il vous suffira de déposer votre main ou votre pied et les capteurs infrarouges détecteront automatiquement vos ongles, ce qui débutera le séchage des ongles. Grâce à ses deux fonctions Led et UV ainsi que sa fonction Timer adaptable, le sècheur d'ongle NAIL LAMP vous permettra d'utiliser un vernis gel aussi bien Led qu'UV.

VEUILLEZ LIRE TOUTES LES INSTRUCTIONS AVANT D'UTILISER VOTRE APPAREIL, EN PARTICULIER CES QUELQUES CONSIGNES DE SECURITE FONDAMENTALES :

- Cet appareil peut être utilisé par des enfants âgés de 8 ans et plus et des personnes ayant des capacités physiques, sensorielles ou mentales réduites ou un manque d'expérience et de connaissances s'ils ont reçu une supervision ou des instructions concernant l'utilisation de l'appareil en toute sécurité et comprennent les risques encourus. Les enfants ne doivent pas jouer avec l'appareil. Le nettoyage et l'entretien par l'utilisateur ne doivent pas être effectués par des enfants sans surveillance.
- N'utilisez cet appareil que dans le cadre du mode d'emploi décrit dans ce manuel.
- Ne démontez pas l'appareil et n'utilisez pas des pièces qui ne sont pas recommandées par LANAFORM sous peine d'annulation de la garantie.
- Vérifiez que la tension de votre réseau corresponde à celle de l'appareil.
- Placez toujours le sèche-ongles sur une surface dure, plane et horizontale. Eloignez-le des sources de chaleur telles que les poêles, radiateurs, etc.
- Ne laissez pas l'appareil exposé directement à la lumière du soleil.
- Ne branchez, ni ne débranchez la fiche ou le transformateur

électrique de l'appareil avec des mains mouillées.

- Si le cordon d'alimentation est endommagé, il doit être remplacé par un cordon similaire disponible auprès du fournisseur ou de son service après-vente.
- Débranchez l'appareil avant de le nettoyer.
- Ne disposez ou stockez pas l'appareil dans des endroits desquels il est susceptible de tomber ou d'être poussé accidentellement dans une baignoire, un évier ou tout autre récipient contenant de l'eau. Ne l'immergez pas dans l'eau et ne le laissez pas tomber dans l'eau ou dans tout autre liquide. Cela pourrait causer un grave choc électrique. Ne saisissez jamais un appareil qui est tombé dans l'eau. Débranchez immédiatement la prise.
- Un appareil électrique ne doit jamais rester branché sans surveillance. Débranchez-le lorsque vous ne l'utilisez pas.
- Eloignez le cordon électrique des surfaces chaudes.
- N'utilisez jamais cet appareil dans une pièce où des produits aérosols (sprays) sont employés ou dans une pièce où de l'oxygène est administré.
- Ne placez pas de vêtements ou

de serviettes sous ou par dessus l'appareil.

- Le sèche-ongles est conçu pour un usage domestique uniquement.

- Il est interdit d'utiliser cet appareil sans avis médical dans les cas suivants : si vous êtes enceinte, si vous présentez des allergies au rayonnement UV, si votre peau présente des cicatrices, tatouages ou des grains de beauté, si souffrez d'un cancer de la peau, si vous présentez des décolorations cutanées inhabituelles, si vous prenez des médicaments ou si vous êtes photosensible. En cas de simple doute, consultez votre médecin avant l'utilisation du NAIL LAMP.

- Ne regardez jamais directement la lampe à UV.

- Si vous ressentez une douleur quelconque durant l'utilisation de cet appareil, stoppez immédiatement l'usage de celui-ci et consultez votre médecin.

- Éloignez les enfants du matériel d'emballage. Ils pourraient s'étouffer.

- Un rayonnement UV excessif peut provoquer un coup de soleil sur la peau. Un rayonnement UV trop fréquent provoque un vieillissement de la peau et augmente

le risque de cancer de la peau.

- Une surexposition aux rayonnements UV peut occasionner des dommages sur la peau ou aux yeux. Si vous remarquez des changements sur votre peau, consultez un médecin.

- Si vous savez être allergique au rayonnement UV, consultez votre médecin avant d'utiliser l'appareil.

- Utilisez exclusivement un éclairage du type préconisé. Le non-respect de cette consigne annulerait la garantie.

COMPOSANTS DE L'APPAREIL (voir les illustrations au début du manuel d'instruction) :

- 1 Lumières Led
- 2 Bouton ON / OFF
- 3 et 4 : Bouton timer 30 (3) ou 60 (4) secondes
- 5 Appareil Nail Lamp
- 6 Branchement de l'adaptateur

Utilisation de l'appareil

- 1 Posez l'appareil sur une surface stable, plane et sèche.
- 2 Branchez l'adaptateur à la prise située sur le produit.
- 3 Choisissez le temps de séchage : 30 (vernis gel Led) ou 60 (vernis gel UV) secondes. Si vous passez cette étape, le timer sera

directement défini à 99 secondes.

- 4 Placez votre main ou votre pied sous l'appareil, les capteurs infrarouges le détecteront et déclencheront le séchage.

Entretien

- Veillez à débrancher l'appareil et à le laisser refroidir avant de le nettoyer.

- Ne plongez pas l'appareil dans un liquide pour le nettoyer.

- Utilisez du détergeant doux. Séchez en tamponnant avec un linge sec et propre.

- N'utilisez jamais des nettoyeurs abrasifs, une brosse, des produits d'entretien pour le verre ou les meubles ou du diluant pour peinture.

Rangement

- Placez l'appareil dans sa boîte dans un endroit sûr, sec et frais.

- Evitez de faire entrer l'appareil en contact avec des objets tranchants ou pointus qui pourraient endommager la surface extérieure.

- N'enroulez pas le cordon d'alimentation autour de l'appareil. (Cela peut provoquer l'usure et la rupture du cordon).

PANNES ET REMÈDES

Problème	Cause possible	Solution
L'appareil ne s'allume pas.	L'adaptateur n'est pas branchée.	Branchez l'adaptateur.
	Le sélecteur de fonctions n'a pas été enclenché.	Sélectionnez la durée de séchage souhaitée en appuyant sur le sélecteur.
	Pas de tension.	Rapportez le produit au service après-vente de LANAFORM.
Le vernis ne sèche pas.	Le temps de séchage est trop court.	Réactivez le séchage.
	Le vernis n'est pas approprié.	Opter pour un vernis gel réagissant aux Leds et/ou aux UV.



CONSEILS RELATIFS À L'ÉLIMINATION DES DÉCHETS

L'emballage est entièrement composé de matériaux sans danger pour l'environnement qui peuvent être déposés auprès du centre de tri de votre commune pour être utilisés comme matières secondaires. Le carton peut être placé dans un bac de collecte papier. Les films d'emballage doivent être remis au centre de tri et de recyclage de votre commune.

Lorsque vous ne vous servez plus de l'appareil, éliminez-le de manière respectueuse de

l'environnement et conformément aux directives légales. Retirez préalablement la pile et déposez-la dans une borne de collecte afin qu'elle soit recyclée.

GARANTIE LIMITÉE

LANAFORM garantit que ce produit est exempt de tout vice de matériau et de fabrication à compter de sa date d'achat et ce pour une période de deux ans, à l'exception des précisions ci-dessous.

La garantie LANAFORM ne couvre pas les dommages causés suite à une usure normale de ce produit. En outre, la garantie sur

ce produit LANAFORM ne couvre pas les dommages causés à la suite de toute utilisation abusive ou inappropriée ou encore de tout mauvais usage, accident, fixation de tout accessoire non autorisé, modification apportée au produit ou de toute autre condition, de quelle que nature que ce soit, échappant au contrôle de LANAFORM.

LANAFORM ne sera pas tenue pour responsable de tout type de dommage accessoire, consécutif ou spécial.

Toutes les garanties implicites d'aptitude du produit sont limitées à une période de deux années

à compter de la date d'achat initiale pour autant qu'une copie de la preuve d'achat puisse être présentée.

Dès réception, LANAFORM réparera ou remplacera, suivant le cas, votre appareil et vous le renverra. La garantie n'est effectuée que par le biais du Centre Service de LANAFORM. Toute activité d'entretien de ce produit confiée à toute personne autre que le Centre Service de LANAFORM annule la présente garantie.

NL Instructieboekje

De foto's en andere voorstellingen van het product in deze handleiding en op de verpakking zijn zo accuraat mogelijk. De kans bestaat echter dat de gelijkenis met het product niet perfect is.

INLEIDING

Hartelijk dank voor uw aankoop van de NAIL LAMP nageldroger van LANAFORM. Zijn afgerond design zonder onderplaat vergemakkelijkt het drogen van de nagels van zowel handen als voeten. Plaats de lamp eenvoudigweg over uw hand of voet en de infraroodsensoren zullen

automatisch uw nagels detecteren waarna de droogfunctie wordt opgestart. De NAIL LAMP nageldroger beschikt over een LED- en UV-functie en over een regelbare Timer die hem geschikt maken voor zowel LED- als UV-gellak.

LEES VÓÓR HET GEBRUIK VAN UW APPARAAT ALLE INSTRUCTIES, EN IN HET BIJZONDER DEZE UITERST BELANGRIJKE VEILIGHEIDSVORSCHRIFTEN:

- Dit apparaat mag worden gebruikt door kinderen ouder dan 8 jaar en door personen met beperkte fysieke, zintuiglijke of mentale capaciteiten of een gebrek aan ervaring en kennis, op voorwaarde dat zij onder toezicht staan of geïnstrueerd zijn in het veilige gebruik van het apparaat en dat zij de risico's ervan begrijpen. Kinderen mogen niet met het apparaat spelen. Reiniging en gebruikersonderhoud mogen niet zonder toezicht door kinderen worden uitgevoerd.
- Gebruik dit apparaat alleen voor de toepassing die in deze handleiding is omschreven.
- Demonteer het apparaat niet en gebruik geen onderdelen die niet door LANAFORM worden

aanbevolen, anders vervalt de garantie.

- Controleer of de netspanning overeenkomt met die van het apparaat.
- Plaats de nageldroger altijd op een hard, vlak en horizontaal oppervlak. Houd het uit de buurt van warmtebronnen zoals kachels of radiatoren.
- Stel het apparaat niet bloot aan direct zonlicht.
- Steek de stekker niet in het stopcontact, of haal hem er niet uit, met natte handen. Dit geldt ook voor de elektrische transformator van het apparaat.
- Als het snoer beschadigd is, dan moet het vervangen worden door een gelijkaardig snoer dat verkrijgbaar is bij de leverancier of zijn klantendienst.
- Haal de stekker uit het stopcontact vóór u het apparaat schoonmaakt.
- Plaats of bewaar het apparaat niet op een plaats waar het kan vallen of worden omgestoten in een bad, spoelbak of andere houder die water bevat. Dompel het niet onder in water en laat het niet vallen in water of een andere vloeistof. Dit kan leiden tot een ernstige elektrische schok. Neem een gevallen apparaat nooit uit

het water. Trek onmiddellijk de stekker uit het stopcontact.

- Laat een elektrisch apparaat nooit onbewaakt aangesloten op het stroomnet. Haal de stekker uit het stopcontact wanneer u het apparaat niet gebruikt.

- Hou de stroomkabel uit de buurt van warme oppervlakken.

- Gebruik dit apparaat nooit in ruimten waar aerosolproducten (sprays) worden gebruikt of waar zuurstof wordt toegediend.

- Leg geen kledingstukken of handdoeken onder of over het apparaat.

- De nageldroger is alleen bestemd voor privégebruik.

- Gebruik dit apparaat nooit zonder medisch advies in de volgende gevallen: als u zwanger bent, als u allergisch bent voor UV-stralen, als u littekens, tatoeages of geboortevlekken hebt, als u huidkanker hebt, als u ongewone huidverkleuringen hebt, als u geneesmiddelen inneemt of als uw huid overgevoelig is. Raadpleeg bij twijfel uw huisarts voordat u de NAIL LAMP gaat gebruiken.

- Kijk nooit direct in de UV-lamp.

- Als u tijdens het gebruik van het apparaat ergens pijn voelt, stop dan onmiddellijk en raadpleeg uw huisarts.

- Hou het verpakkingsmateriaal buiten het bereik van kinderen. Ze zouden erin kunnen stikken.

- Overmatige UV-straling kan op de huid zonnebrand veroorzaken. Te veel UV-straling leidt tot huidveroudering en verhoogt het risico op huidkanker.

- Een overmatige blootstelling aan UV-stralen kan leiden tot huid- of oogschade. Raadpleeg een arts als u wijzigingen aan de huid opmerkt.

- Raadpleeg vóór gebruik van het apparaat uw arts als u een gekende allergie voor UV-stralen hebt.

- Gebruik enkel lampen van het aanbevolen type. De niet-naleving van deze instructie maakt de garantie ongeldig.

COMPONENTEN VAN HET APPARAAT (zie de afbeeldingen aan het begin van de handleiding):

- 1 LED-lampen

- 2 ON/OFF-knop

- 3 en 4: Timerknop 30 (3) of 60 (4) seconden

- 5 Nail Lamp apparaat

- 6 Aansluiting van de adapter

Gebruik van het apparaat

- 1 Plaats het apparaat op een

stabiel, vlak en droog oppervlak.

- 2 Sluit de adapter aan in het stopcontact op het product.

- 3 Kies de droogtijd: 30 (LED-gellak) of 60 (UV-gellak) seconden. Indien u deze stap overslaat, dan zal de timer automatisch worden ingesteld op 99 seconden.

- 4 Plaats uw hand of voet onder het apparaat zodat de infraroodsensoren hem kunnen detecteren en de droogfunctie opstarten.

Onderhoud

- Haal de stekker uit het stopcontact en laat het apparaat afkoelen voordat u het reinigt.

- Dompel het apparaat nooit onder in vloeistof om het schoon te maken.

- Gebruik een zacht reinigingsmiddel. Droog het af door zacht te deppen met een droge en schone handdoek.

- Gebruik nooit een schuurmiddel, een borstel, reinigingsproducten voor glas of meubels of een verfverdunder.

Opberging

- Zet het apparaat in zijn doos op een veilige, droge en koele plaats.

- Zorg ervoor dat het apparaat niet in aanraking komt met snijende of scherpe objecten die het

buitenoppervlak schade zouden kunnen toebrengen. - Rol de stroomkabel niet rond het apparaat. (Dat kan voor slijtage zorgen en de stroomkabel zou kunnen scheuren).

STORINGEN EN OPLOSSINGEN

Probleem	Mogelijke oorzaak	Oplossing
L'appareil ne s'allume pas.	De adapter is niet aangesloten.	Sluit de adapter aan.
	Er werd geen functie gekozen met de keuzeknop.	Kies de gewenste droogtijd door op de keuzeknop te drukken.
	Er is geen spanning.	Breng het product terug naar de klantendienst van LANAFORM.
De lak droogt niet.	De droogtijd is te kort.	Stel de droogfunctie weer in.
	De lak is niet geschikt.	Kies een gellak die reageert op LED- en/of UV-stralen.



ADVIES OVER AFVALVERWIJDERING

De verpakking is volledig samengesteld uit milieuvriendelijke materialen die afgeleverd kunnen worden in het sorteercentrum van uw gemeente om gebruikt te worden als secundaire materialen. Het karton mag in een inzamelingscontainer voor papier geplaatst worden. De verpakingsfolie kan ingeleverd worden bij het sorteer- en recyclagecentrum van uw gemeente.

Wanneer u het toestel niet

langer gebruikt, dient u dit op milieuvriendelijke wijze en overeenkomstig de wettelijke richtlijnen te verwijderen. Verwijder de batterij en deponeer deze in een inzamelbak zodat deze gerecycleerd kan worden.

BEPERKTE GARANTIE

LANAFORM garandeert dat dit product geen onderdelen met gebreken en fabricagefouten bevat voor een periode van twee jaar vanaf de aankoopdatum, met uitzondering van de onderstaande gevallen.

LANAFORM dekt geen schade veroorzaakt door een normale slijtage van dit product.

Deze garantie op een product van LANAFORM dekt geen schade, veroorzaakt door een slecht of verkeerd gebruik van het toestel, een ongeluk, het bevestigen van niet-toegestane toebehoren, het aanpassen van het product of om het even welke andere omstandigheid, van welke aard ook, waar LANAFORM geen controle over heeft.


LANAFORM kan niet aansprakelijk

worden gesteld voor gevolgschade, nietrechtstreekse schade of specifieke schade van welke aard ook.

Alle garanties die impliciet te maken hebben met de geschiktheid van het product zijn beperkt tot een periode van twee jaar, te rekenen vanaf de oorspronkelijke aankoopdatum in zover een aankoopbewijs voorgelegd kan worden.

Na ontvangst zal LANAFORM het toestel herstellen of vervangen, naargelang het geval, en zal het u nadien ook terugsturen. De garantie wordt enkel uitgeoefend via het LANAFORM Service Center. Elke onderhoudsactiviteit op dit product die wordt toevertrouwd aan elke andere persoon dan iemand van het LANAFORM Service Center annuleert deze garantie.

DE Bedienungsanleitung

 *Die in diesem Benutzerhandbuch und auf der Verpackung enthaltenen Fotos und anderen Abbildungen des Produkts sind so wirklichkeitsgetreu wie möglich, es kann jedoch keine vollkommene Übereinstimmung mit dem tatsächlichen Produkt gewährleistet werden.*

EINLEITUNG

Sie haben sich für den Kauf des Nageltrockners „NAIL LAMP“ von LANAFORM entschieden – vielen Dank für Ihr Vertrauen! Das abgerundete Design ohne Platte garantiert einen benutzerfreundlichen Trocknungsvorgang Ihrer Finger- und Fußnägel. Legen Sie einfach Ihre Hand oder Ihren Fuß unter das Gerät und die Infrarotsensoren detektieren automatisch Ihre Nägel, was den Trockenvorgang einleitet. Dank der zwei Funktionsmodi – LED und UV – sowie der anpassbaren Timer-Funktion können Sie mit dem Nageltrockner NAIL LAMP sowohl LED- als auch UV-Gellack verwenden.

LESEN SIE BITTE ALLE ANWEISUNGEN, BEVOR SIE IHR GERÄT VERWENDEN, INSBESONDERE DIESE GRUNDLEGENDEN SICHERHEITSANWEISUNGEN:

- Dieses Gerät eignet sich für eine Nutzung für Kinder ab 8 Jahren und Personen mit eingeschränkten physischen, sensorischen oder geistigen Fähigkeiten oder fehlender Erfahrung und Kenntnissen, wenn sie von einer Person

überwacht werden oder wenn sie die entsprechenden Anweisungen für eine sichere Nutzung des Geräts bekommen haben und die damit verbundenen Gefahren verstehen. Kinder dürfen nicht mit dem Gerät spielen. Die Reinigung und Pflege des Geräts durch Kinder sollte nur unter Aufsicht erfolgen.

- Dieses Gerät darf nur auf die in dieser Anleitung beschriebene Weise verwendet werden.
- Bauen Sie das Gerät nicht auseinander und verwenden Sie keine Teile, die nicht von LANAFORM empfohlen wurden, da dies zu einer Aufhebung der Garantie führen kann.

- Stellen Sie sicher, dass Ihre Netzspannung für das Gerät geeignet ist.
- Der Nageltrockner muss immer auf einer harten, ebenen und waagrechtens Oberfläche aufgestellt werden. Halten Sie ihn stets fern von Hitzequellen wie z. B. Pfannen, Heizkörpern usw.

- Das Gerät darf nicht direktem Sonnenlicht ausgesetzt werden.
- Weder der Netzstecker noch der Transformator des Geräts dürfen mit feuchten Händen angeschlossen bzw. aus der Steckdose entfernt werden.
- Falls das Netzkabel beschädigt ist, muss es durch ein gleiches, beim

Hersteller oder seinem Kundendienst erhältliches Kabel ersetzt werden.

- Vor dem Reinigen das Gerät von der Steckdose trennen.

- Das Gerät nicht an Orten verwenden oder lagern, an denen es versehentlich in eine Badewanne, ein Waschbecken oder einen anderen Behälter mit Wasser fallen oder gestoßen werden kann. Das Gerät nicht in Wasser eintauchen und nicht in Wasser oder eine andere Flüssigkeit fallen lassen. Das könnte einen gefährlichen Stromschlag auslösen. Greifen Sie nie nach einem Gerät, das in Wasser gefallen ist. In einem solchen Fall muss der Stecker sofort aus der Steckdose entfernt werden.

- Ein Elektrogerät darf ohne Aufsicht niemals am Stromnetz angeschlossen bleiben. Ziehen Sie bei Nichtbenutzung des Geräts den Netzstecker aus der Steckdose.

- Halten Sie das Netzkabel fern von heißen Oberflächen.

- Verwenden Sie dieses Gerät niemals in einem Raum, in dem Aerosolprodukte (Sprays) benutzt werden, oder in einem Zimmer, in dem Sauerstoff verabreicht wird.

- Das Gerät nicht mit Kleidungsstücken oder Handtüchern bedecken und auch nicht unter das Gerät legen.

- Der Nageltrockner eignet sich ausschließlich für den Einsatz im häuslichen Bereich.

- Das Gerät darf in den folgenden Fällen nicht ohne vorherige ärztliche Zustimmung verwendet werden: bei einer Allergie gegen UV-Strahlen, bei Narben, tätowierter Haut oder Muttermalen, bei Hautkrebs, bei ungewöhnlichen Hautverfärbungen, bei Einnahme von Medikamenten oder einer lichtempfindlichen Haut. Bei Zweifeln sollten Sie vor dem Gebrauch des „NAIL LAMP“ unbedingt Ihren Arzt konsultieren.

- Nie direkt in die UV-Lampe schauen.

- Falls während des Gebrauchs dieses Geräts Schmerzen auftreten, brechen Sie die Anwendung umgehend ab und halten Sie Rücksprache mit Ihrem Arzt.

- Kinder müssen vom Verpackungsmaterial ferngehalten werden. Es besteht Erstickengefahr.

- Eine zu hohe UV-Strahlung kann zu Sonnenbrand führen. Ein zu häufiger Einsatz von UV-Strahlung führt zu Hautalterung und erhöht das Hautkrebsrisiko.

- Eine zu häufige UV-Bestrahlung kann Haut oder Augen schädigen. Wenn Ihnen Hautveränderungen auffallen, fragen Sie bitte einen

Arzt um Rat.

- Bei einer Allergie gegen UV-Strahlung sollten Sie vor der Anwendung des Geräts einen Arzt konsultieren.
- Es darf nur die vorgeschriebene Art der Beleuchtung verwendet werden. Bei Nichteinhaltung dieser Vorgabe verfällt die Garantie.

BESTANDTEILE DES GERÄTS (siehe Abbildungen am Anfang der Bedienungsanleitung):

- 1 LED-Licht
- 2 EIN-/AUS-Schalter
- 3 und 4: Timer-Schalter 30 (3) oder 60 (4) Sekunden
- 5 Nail Lamp Gerät
- 6 Adapter-Anschluss

Betrieb des Geräts

- 1 Stellen Sie das Gerät auf eine harte, ebene und trockene Oberfläche.

- 2 Verbinden Sie den Adapter mit dem am Gerät befindlichen Anschluss.

- 3 Wählen Sie die Trockenzeit: 30 (LED-Gellack) oder 60 (UV-Gellack) Sekunden. Wenn Sie diesen Schritt überspringen, wird der Timer direkt auf 99 Sekunden eingestellt.

- 4 Platzieren Sie Ihre Hand oder Ihren Fuß unter dem Gerät, sodass

sie von den Infrarotsensoren ermittelt werden und der Trockenvorgang eingeleitet wird.

Pflege

- Das Gerät muss vor dem Reinigen vom Stromnetz getrennt werden und gut abgekühlt sein.
- Tauchen Sie das Gerät zum Reinigen nicht in Flüssigkeit.
- Ein sanftes Reinigungsmittel verwenden. Trocknen Sie das

Gerät, indem Sie es mit einem sauberen, trockenen Tuch abtupfen.

- Verwenden Sie keine aggressiven Reinigungsmittel, keine Bürste oder Reinigungsmittel für Glas, Möbel oder Farbverdünner.

Aufbewahrung

- Bewahren Sie das Gerät in seiner Verpackung an einem sicheren, trockenen, kühlen Ort auf.

• Achten Sie darauf, dass das Gerät nicht mit scharfkantigen oder spitzen Gegenstände in Kontakt kommt, da diese die Oberfläche beschädigen könnten.

- Das Netzkabel darf nicht um das Gerät gewickelt werden (dies könnte eine Abnutzung und letztendlich das Reißen des Kabels bewirken).
Störungen oplossen

FEHLER UND FEHLERBEHEBUNG

Problem	Möglicher Grund	Lösung
Das Gerät kann nicht eingeschaltet werden.	Der Adapter ist nicht angeschlossen.	Den Adapter anschließen.
	Die Funktionsauswahltaste konnte nicht eingestellt werden.	Um die gewünschte Trockendauer durch Drücken auf die Auswahltaste.
	Keine Netzspannung.	Reichen Sie das Produkt beim Kundenservice von LANAFORM ein.
Der Nagellack trocknet nicht.	Die Trockenzeit ist zu kurz	Aktivieren Sie den Trockenvorgang erneut.
	Der Nagellack ist nicht geeignet.	Wählen Sie einen Gel-Nagellack, der auf LED- und/oder UV-Strahlung reagiert.



De verpakking is volledig samengesteld uit

milieuvriendelijke materialen die afgeleverd kunnen worden in het sorteercentrum van uw gemeente om gebruikt te worden als secundaire

materialen. Het karton mag in een inzamelingscontainer voor papier geplaatst worden. De verpakkingfolie kan ingeleverd worden bij het sorteer-

recyclagecentrum van uw gemeente.

Wanneer u het toestel niet langer gebruikt, dient u dit op milieuvriendelijke wijze en overeenkomstig de wettelijke richtlijnen te verwijderen. Verwijder de batterij en deponeer deze in een inzamelbak zodat deze gerecycleerd kan worden.

BEPERKTE GARANTIE

LANAFORM garandeert dat dit product geen onderdelen met gebreken en fabricagefouten bevat voor een periode van twee jaar vanaf de aankoopdatum, met uitzondering van de onderstaande gevallen.

LANAFORM dekt geen schade veroorzaakt door een normale slijtage van dit product.


Deze garantie op een product van LANAFORM dekt geen schade, veroorzaakt door een slecht of verkeerd gebruik van het toestel, een ongeluk, het bevestigen van niet-toegestane toebehoren, het aanpassen van het product of om het even welke andere omstandigheid, van welke aard ook, waar LANAFORM geen controle over heeft. LANAFORM kan niet aansprakelijk worden gesteld voor gevolgschade, nietrechtstreekse schade of specifieke schade van

welke aard ook.

Alle garanties die impliciet te maken hebben met de geschiktheid van het product zijn beperkt tot een periode van twee jaar, te rekenen vanaf de oorspronkelijke aankoopdatum in zover een aankoopbewijs voorgelegd kan worden.

Na ontvangst zal LANAFORM het toestel herstellen of vervangen, naargelang het geval, en zal het u nadien ook terugsturen. De garantie wordt enkel uitgeoefend via het LANAFORM Service Center. Elke onderhoudsactiviteit op dit product die wordt toevertrouwd aan elke andere persoon dan iemand van het LANAFORM Service Center annuleert deze garantie.

SL Navodila

 *Fotografije in druge predstavitve izdelka v tem priročniku ter na embalaži so kar najtočnejše, vendar lahko ne zagotavljajo popolne podobnosti z izdelkom.*

UVOD

Zahvaljujemo se vam, ker ste kupili sušilnik za nohte NAIL LAMP podjetja LANAFORM. Zabljen oblika brez podstavka

olajša sušenje nohtov na rokah in stopalih. Roko ali stopalo samo položite pod sušilnik, infrardeči senzorji bodo samodejno zaznali vaše nohte in sušenje se bo začelo. Ker je sušilnik za nohte NAIL LAMP opremljen s funkcijama LED in UV ter nastavljivo programsko uro, boste lahko uporabljali gel lake LED in UV.

PRED UPORABO APARATA PREBERITE VSA NAVODILA, ZLASTI GLAVNA VARNOSTNA OPOZORILA:

- Napravo smejo uporabljati tudi otroci, stari vsaj osem let, in osebe z zmanjšanimi telesnimi, čutilnimi ali s pomanjkljivimi izkušnjami in znanjem, če so poučeni o njeni varni uporabi oziroma kadar se jih pri tem nadzoruje in če razumejo morebitne nevarnosti. Otroci se ne smejo igrati z napravo. Čiščenje ali uporabniškega vzdrževanja naprave ne smejo opravljati otroci brez nadzora.
- Aparat uporabljajte samo skladno z načinom uporabe, opisanim v teh navodilih.
- Aparata ne razstavljajte in ne uporabljajte delov, ki jih podjetje LANAFORM ne priporoča, ker to izniči garancijo.

- Preverite, ali napetost električnega omrežja ustreza napetosti, označeni na aparatu.
- Sušilnik za nohte vedno postavite na trdno, ravno in vodoravno podlago. Aparat ne sme biti v bližini virov toplote, kot so peči, radiatorji in drugo.
- Aparata ne izpostavljajte neposredni sončni svetlobi.
- Električnega kabla ali električnega transformatorja aparata ne smete priključiti ali izključiti z mokrimi rokami.
- Če je napajalni kabel poškodovan, ga je treba zamenjati s podobnim kablom, ki je na voljo pri dobavitelju ali njegovi servisni službi.
- Aparat pred čiščenjem izklopite iz omrežja.
- Aparata ne odlagajte ali shranjujte na mestih, s katerih lahko pade ali je po nesreči potisnjen v kopalno kad, umivalnik ali drug vsebnik z vodo. Aparata ne pomočite v vodo in pazite, da ne pade v vodo ali drugo tekočino. To bi lahko povzročilo hud električni udar. Aparata, ki je padel v vodo, nikoli ne poskušajte pobrati. Vtič takoj izvlecite iz omrežja.
- Električni aparat ne sme nikoli biti brez nadzora priključen v električno omrežje. Kadar aparata ne

uporabljate, ga izključite.

- Električni kabel ne sme biti v bližini virov toplote.
- Aparata ne uporabljajte v prostorih, kjer se uporabljajo razpršila ali se zaradi zdravstvenih razlogov uporablja kisik.
- Na aparat ne polagajte oblačil ali brisač.
- Sušilnik je namenjen le za domačo uporabo.
- Brez posveta z zdravnikom je aparat prepovedano uporabljati v naslednjih primerih: če ste noseči, če ste alergični na ultravijolično sevanje, če imate brazgotine, tetovaže ali materna znamenja, če ste zboleli za kožnim rakom, če imate na koži neobičajne svetle lise, če jemljete zdravila ali če ste občutljivi na svetlobo. Ob dvomu se pred uporabo aparata NAIL LAMP posvetujte z zdravnikom.
- Ne glejte neposredno v ultravijolično luč.
- Če med uporabo aparata začutite kakršno koli bolečino, takoj prenehajte z uporabo in se posvetujte z zdravnikom.
- Embalažo odstranite iz dosega otrok. Lahko se zadušijo.
- Pretirano ultravijolično sevanje lahko povzroči sončne opekline na koži. Prepogosto ultravijolično sevanje povzroči staranje kože in

povečuje tveganje za nastanek kožnega raka.

- Prevelika izpostavljenost ultravijoličnemu sevanju lahko povzroči poškodbe na koži ali očeh. Če na koži opazite spremembe, se posvetujte z zdravnikom.
- Če ste alergični na ultravijolično sevanje, se pred uporabo aparata posvetujte z zdravnikom.
- Uporabljajte izključno priporočeno vrsto svetlobe. Neupoštevanje tega nasveta izniči garancijo

SESTAVNI DELI APARATA (glejte slike na začetku navodil za uporabo):

- 1 Lučke LED
- 2 Gumb ON/OFF
- 3 in 4: Gumb za nastavitev programske ure na 30 (3) ali 60 (4) sekund
- 5 Aparat Nail Lamp
- 6 Priključek za adapter

Uporaba aparata

- 1 Aparat postavite na trdno, ravno in suho podlago.
- 2 Adapter priključite na vtičnico na aparatu.
- 3 Izberite čas sušenja: 30 (gel lak LED) ali 60 (gel lak UV) sekund. Če ta korak preskočite, bo programska ura nastavljena na 99 sekund.

4 Roko ali nogo položite pod aparat, infrardeči senzorji jo bodo zaznali in sušenje se bo začelo.

Vzdrževanje

- Aparat pred čiščenjem izklopite iz omrežja in počakajte, da se ohladi.
- Aparata ne namočite v tekočino, da bi ga očistili.

- Uporabite nežno čistilno sredstvo. Obrisite ga s suho in čisto krpo.
- Nikoli ne uporabljajte abrazivnih čistilnih sredstev, krtač, izdelkov za vzdrževanje stekla ali pohištva ali razredčil za barvo.

Shranjevanje

- Aparat shranite v škatli na varnem, suhem in hladnem mestu.

- Pazite, da aparat ne pride v stik z ostrimi ali koničastimi predmeti, ki bi lahko poškodovali zunanjo površino.
- Kabla ne navijte okoli aparata. (Kabel bi se lahko izrabil ali zlomil.)

NAPAKE IN POPRAVILA

Težava	Možen vzrok	Rešitev
Aparat se ne vklopi.	Adapter ni priključen na električno omrežje.	Adapter priključite na omrežje.
	Gumb za nastavitev funkcij ni bil vklopljen.	Želeni čas sušenja izberite s pritiskom na gumb.
	Ni napetosti.	Izdelek odnesite servisni službi podjetja LANAFORM.
Lak za nohte se ne suši.	Čas sušenja je prekratek.	Znova vklopite sušenje.
	Lak za nohte ni primeren.	Izberite gel lak, ki reagira na svetlobo LED in/ali UV.



PRIPADAJOČI NASVETI ZA ODSTRANJEVANJE ODPADKOV

Emblaža je v celoti sestavljena iz materialov, ki niso nevarni okolju

in ki jih lahko odlagate kot sekundarne materiale v vašem komunalnem centru za sortiranje. Karton lahko odložite v zbiralni zabojnik za papir. Ovojne folije je treba odlagati v vašem komunalnem

centru za sortiranje in recikliranje. Ko ne boste več uporabljali aparata, ga odstranite na okolju ustrezen način in v skladu z zakonskimi predpisi.

OMEJENA GARANCIJA

LANAFORM jamči, da ta izdelek nima nobene napake v materialu in izdelavi, in sicer od datuma nakupa dalje za obdobje dveh let, z izjemo spodaj navedenih primerov.

Garancija LANAFORM ne krije škode, ki bi nastala zaradi normalne obrabe tega izdelka. Poleg tega garancija za ta LANAFORM-ov izdelek ne krije škode, ki je posledica kakršnekoli zlonamerne ali nepravilne uporabe, nezgode, namestitve neodobrene dodatne opreme, modifikacije izdelka ali kakršnekoli druge situacije, na katero LANAFORM ne more vplivati. LANAFORM ne bo odgovarjal za kakršnokoli vrsto naključne, posledične ali posebne škode.

Vse implicitne garancije za ustreznost izdelka so omejene na obdobje dveh let od datuma prvega nakupa, v kolikor je mogoče predložiti kopijo dokazila o nakupu.

Po sprejemu bo LANAFORM popravil ali zamenjal vaš aparat, odvisno od primera, in vam ga poslal nazaj. Garancija se izpolni samo preko servisnega centra LANAFORM. V primeru, da je kakršnokoli vzdrževanje tega izdelka izvajala katerakoli druga

oseba, ne pa servisni center LANAFORM, se ta garancija izniči.

HR Instrukcije

📌 Namjera nam je da fotografije i drugi prikazi proizvoda u ovom korisničkom priručniku i na pakiranju budu što je moguće vjerniji mada oni ne mogu osigurati savršenu sličnost s proizvodom.

UVOD

Zahvaljujemo vam što ste kupili sušilo za nokte NAIL LAMP tvrtke LANAFORM. Njegov zaobljeni dizajn bez postolja olakšat će vam sušenje noktiju na rukama i nogama. Samo postavite ruku ili nogu i infracrveni senzori automatski će detektirati vaše nokte, nakon čega započinje njihovo sušenje. Zahvaljujući dvjema LED i UV funkcijama, kao i funkciji prilagodljivog mjerača vremena, sušilo za nokte NAIL LAMP omogućuje vam lakiranje gelirane pod LED ili UV svjetlom po izboru.

PRIJE KORIŠTENJA UREDAJA PROČITAJTE SVE UPUTE, POSEBICE OSNOVNE UPUTE ZA SIGURNOST:

- Ovaj uređaj mogu upotrebljavati djeca stara najmanje 8 godina

te osobe smanjene tjelesne, senzorne ili mentalne sposobnosti ili s nedostatkom iskustva i znanja ako ih se nadzire ili ako su dobili upute za sigurnu upotrebu uređaja te ako shvaćaju opasnosti koje upotreba uključuje. Djeca se ne smiju igrati s uređajem. Djeca ne smiju čistiti i održavati uređaj bez nadzora.

- Uređaj koristite samo na način opisan u ovom priručniku.
- Nemojte rastavljati uređaj i ne koristite dijelove koje nije preporučio LANAFORM jer će u protivnome jamstvo biti nevažeće.
- Provjerite odgovara li napon vaše mreže uređaju.
- Sušilo za nokte uvijek postavite na tvrdu, ravnu i vodoravnu površinu. Držite ga podalje od izvora topline kao što su peći, radijatori itd.
- Ne ostavljajte uređaj izravno izložen sunčevoj svjetlosti.
- Nemojte spajati ili odspajati utikač ili električni transformator uređaja vlažnim rukama.
- Ako je kabel za napajanje oštećen, treba ga zamijeniti sličnim kabelom dostupnim kod dobavljača ili u njegovom prodajnom servisu.
- Isključite uređaj prije čišćenja.
- Nemojte ostavljati ili

pohranjivati uređaj na mjestima s kojih može pasti ili slučajno biti gurnut u kadu, sudoper ili drugi spremnik koji sadrži vodu. Ne uranjajte ga u vodu i nemojte dopustiti da padne u vodu ili neku drugu tekućinu. To bi moglo prouzročiti težak strujni udar. Nikad ne dirajte uređaj koji je pao u vodu. Odmah ga isključite iz struje.

- Električni uređaj nikad ne smije ostati uključen bez nadzora. Isključite ga nakon korištenja.

- Držite električni kabel podalje od toplih površina.

- Nikad ne koristite uređaj u prostoriji u kojoj se koriste aerosolni proizvodi (raspršivači) ili kisik.

- Nemojte stavljati odjeću ili ubrusе ispod ili preko uređaja.

- Sušilo za nokte namijenjeno je isključivo kućnoj uporabi.

- Zabranjena je uporaba uređaja bez liječničkog mišljenja u sljedećim slučajevima: ako ste trudni, ako ste alergični na UV zračenje, ako na koži imate ožiljke, tetovaže ili madeže, ako bolujete od raka kože, ako imate neuobičajene promjene boje kože, ako koristite lijekove ili ste preosjetljivi na svjetlost. U slučaju dvojbe, posavjetujte se s liječnikom prije korištenja uređaja NAIL LAMP.

- Nikad izravno ne gledajte u UV

svjetiljku.

- Osjetite li bilo kakvu bol tijekom uporabe uređaja, odmah prestanite s korištenjem i obratite se liječniku.

- Držite djecu dalje od pakiranja. Moglo bi izazvati gušenje.

- Pretjerano UV zračenje može izazvati opekline na koži. Prečesto UV zračenje izaziva starenje kože i povećava rizik od raka kože.

- Pretjerano izlaganje UV zračenju može prouzročiti oštećenja kože ili očju. Zapazite li promjene na koži, obratite se liječniku.

- Ako ste alergični na UV zračenje, posavjetujte se s liječnikom prije uporabe uređaja.

- Koristite rasvjetu isključivo preporučene vrste. Nepoštivanje ove upute poništiti će jamstvo.

SASTAVNICE UREĐAJA (pogledajte slike na početku priručnika s uputama):

1 LED svjetlo

2 Tipka ON/OFF

3 i 4: Tipka za mjerač vremena 30 (3) ili 60 (4) sekunda

5 Uređaj Nail Lamp

6 Spajanje prilagodnika

Korištenje uređaja

1 Postavite uređaj na tvrdu, ravnu i suhu površinu.

2 Priključite prilagodnik na utičnicu na uređaju.

3 Odaberite vrijeme sušenja: 30 (lakiranje geliranje pod LED svjetlom) ili 60 (lakiranje geliranje pod UV svjetlom) sekunda. Ako ste preskočili ovaj korak, mjerač vremena izravno će biti podešen na 99 sekunda.

4 Stavite ruku ili nogu ispod uređaja i infracrveni senzori će je detektirati i započeti sušenje.

Održavanje:

- Obavezno isključite uređaj i ostavite ga da se ohladi prije čišćenja.

- Ne uranjajte uređaj u tekućinu kako biste ga očistili.

- Koristite blago sredstvo za čišćenje. Osušite ga suhim i čistim ubrusom.

- Nikad ne koristite abrazivna sredstva za čišćenje, četke, proizvode za održavanje stakla ili namještaja ili razrjeđivače boje.

Čuvanje:

- Stavite uređaj u kutiju na sigurno, suho i hladno mjesto.

- Izbjegavajte dodirivanje uređaja ostrim ili šiljastim predmetima koji mogu oštetiti vanjsku površinu.

- Nemojte omatati kabel za napajanje oko uređaja. (To može izazvati istrošenost ili pucanje kabela).

KVAROVI I POPRAVKI

Problem	Mogući uzrok	Rješenje
Uređaj se ne uključuje.	Prilagodnik nije spojen.	Spojite prilagodnik.
	Izbornik funkcija nije uključen.	Odaberite željeno trajanje sušenja pritiskom na izbornik.
	Nema napona.	Vratite proizvod u prodajni servis tvrtke LANAFORM.
Lak se ne suši.	Vrijeme sušenja je prekratko.	Ponovno pokrenite sušenje.
	Lak nije prikladan.	Odaberite lak-gel koji reagira na LED i/ili UV svjetlo.


**SAVJETI O UKLANJANJU
OTPADA**

Ambalaža se u potpunosti sastoji od materijala koji nisu opasni po okoliš i mogu se predati u sabirni centar u Vašoj općini kako bi se upotrijebili kao sekundarni materijali. Karton se može baciti u kontejner za skupljanje papira. Ambalažnu foliju potrebno je predati sabirnom i reciklažnom centru u Vašoj općini.

Kada više nećete upotrebljavati aparat, zbrinite ga neškodljivo po okoliš i u skladu sa zakonskim odredbama.

OGRAIČENO JAMSTVO

LANAFORM jamči da ovaj proizvod nema nikakve greške u materijalu ni proizvodne greške za razdoblje od dvije godine od datuma kupnje proizvoda, osim u niže navedenim slučajevima.

Jamstvo tvrtke LANAFORM ne pokriva štete nastale uslijed normalnog habanja ovog proizvoda. Osim toga, ovo jamstvo na ovaj proizvod tvrtke LANAFORM ne pokriva štete nastale uslijed pretjeranog ili nepravilnog korištenja, nesreće, nadogradnje nedopuštenih nastavaka, neovlaštene modifikacije proizvoda ili u bilo

kojim situacijama neovisnim od volje LANAFORM.

Tvrtka LANAFORM ne može se smatrati odgovornom za bilo kakvo posljedično ili posebno oštećivanje nastavaka.

Sva jamstva koja se odnose na sposobnost proizvoda ograničena su na razdoblje od dvije godine od početnog datuma kupnje samo uz predočenje kopije dokaza o kupnji.

Po prijemu, tvrtka LANAFORM će, ovisno o Vašem slučaju, popraviti ili zamijeniti uređaj i vratiti ga. Jamstvo se ostvaruje putem servisnog centra tvrtke LANAFORM. Bilo kakva radnja održavanja ovog

proizvoda povjerena nekoj drugoj
osobi osim Servisnom centru
tvrtke LANAFORM poništava ovo
jamstvo. ■

LANAFORM

BEAUTY

Nail Lamp LA130513/003

Manufacturer & Importer:

LANAFORM SA

Postal Address:

Rue de la Légende, 55

4141 Louveigné, Belgium

Tel.: +32 4 360 92 91

www.lanaform.com