

LANAFORM®

Moa

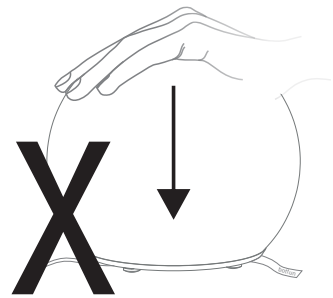
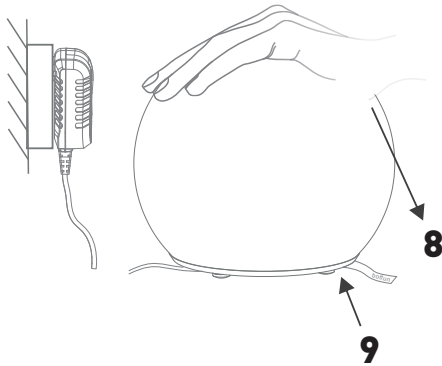
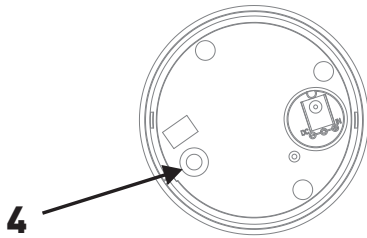
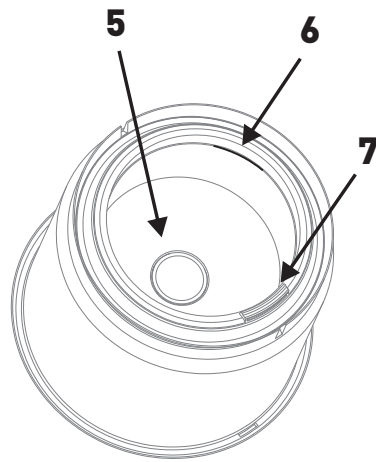
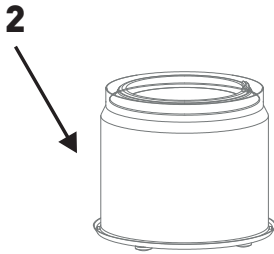
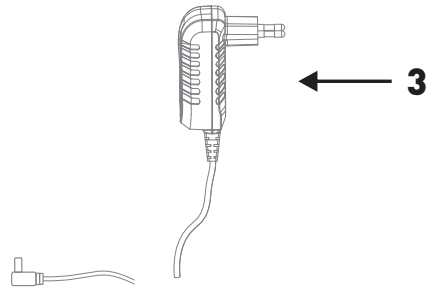
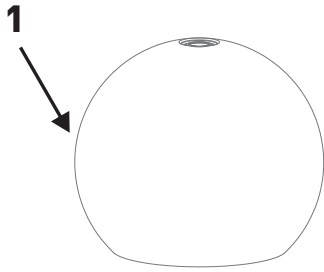


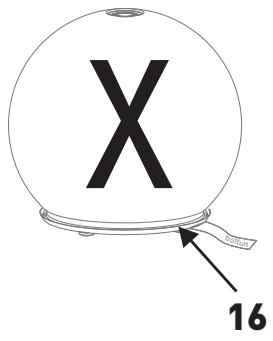
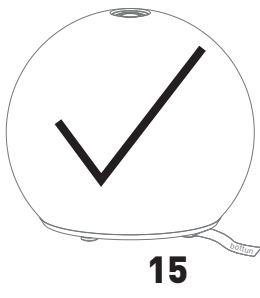
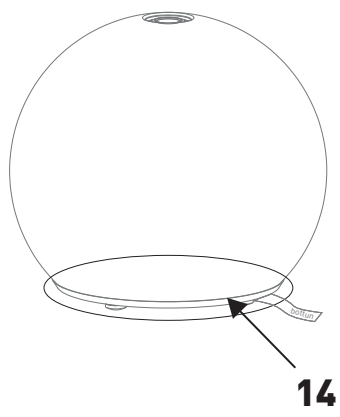
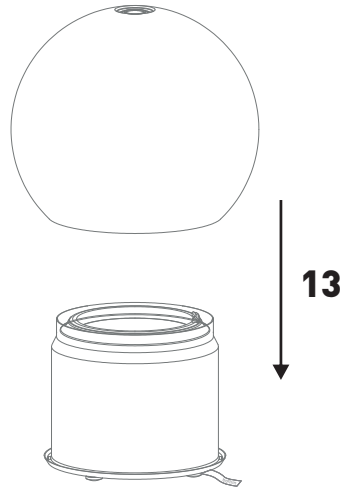
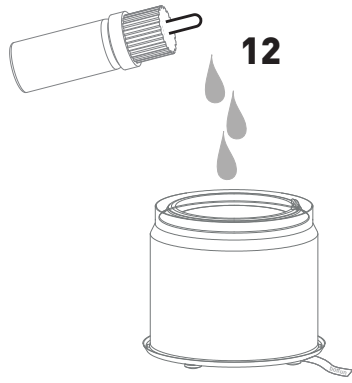
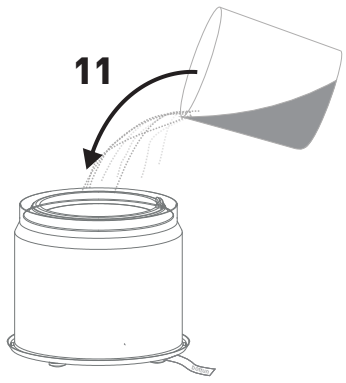
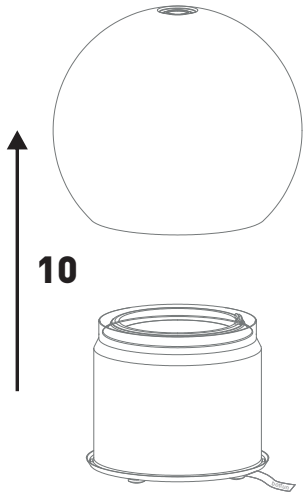
Fragrance  
diffuser

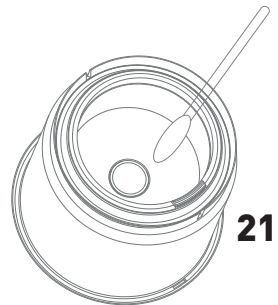
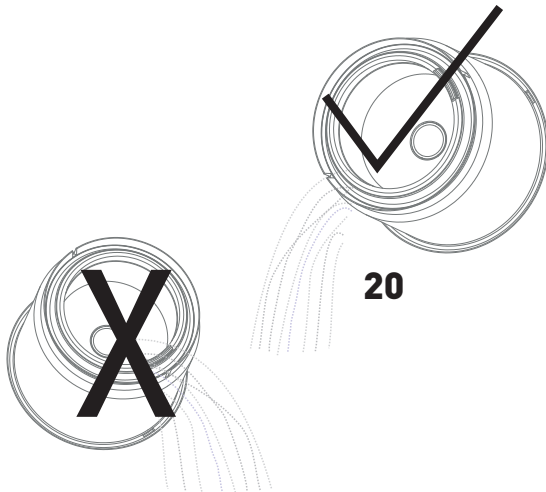
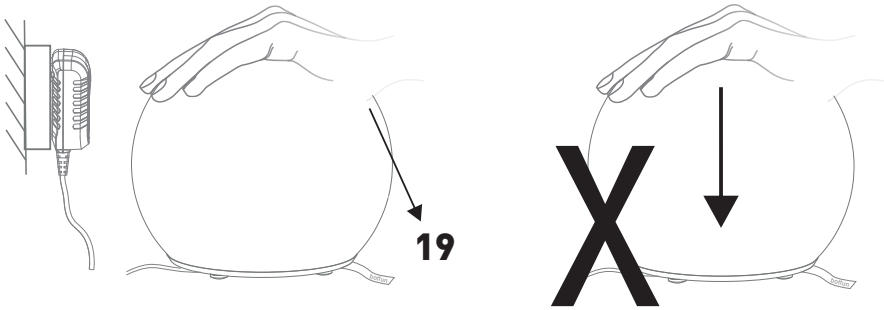
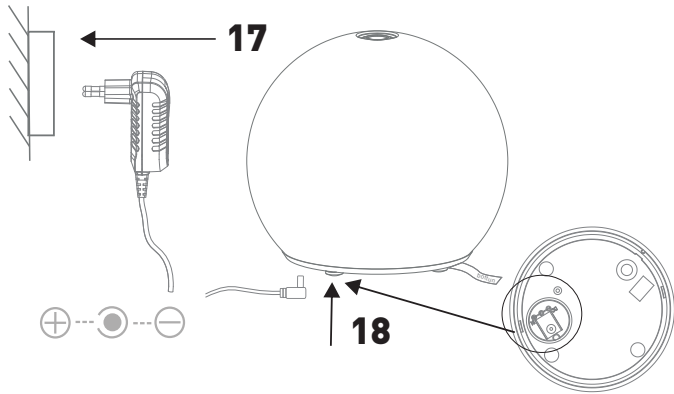
Diffuseur  
d'arômes

Geurverspreider

Difusor  
de aromas







The photographs and other images of the product in this manual and on the packaging are as accurate as possible, but do not claim to be a perfect reproduction of the product.

Les photographies et autres représentations du produit dans le présent manuel et sur l'emballage se veulent les plus fidèles possibles mais peuvent ne pas assurer une similitude parfaite avec le produit.

De foto's en andere voorstellingen van het product in deze handleiding en op de verpakking zijn zo accuraat mogelijk. De kans bestaat echter dat de gelijkenis met het product niet perfect is.

Las fotografías y demás representaciones del producto que figuran en el presente manual y en el embalaje pretenden ser lo más precisas posibles, pero no necesariamente exactas al producto real.

Die in diesem Benutzerhandbuch und auf der Verpackung enthaltenen Fotos und anderen Abbildungen des Produkts sind so wirklichkeitsgetreu wie möglich, es kann jedoch keine vollkommene Übereinstimmung mit dem tatsächlichen Produkt gewährleistet werden.

Le fotografie e altre rappresentazioni del prodotto riportate nel presente manuale e sulla confezione cercano di essere quanto più fedeli possibile, ma non possono garantire una somiglianza perfetta con il prodotto.

Фотографии и другие изображения продукта, использующиеся в данном пособии и на упаковке, максимально сходны с оригиналом, не гарантируя при этом абсолютное ему соответствие.

Zdjęcia i inne ilustracje produktu zawarte w niniejszym podręczniku oraz na opakowaniu są tak dokładne, jak to możliwe, ale nie można zapewnić ich całkowitej zgodności z produktem.

Namjera nam je da fotografije i drugi prikazi proizvoda u ovom korisničkom priručniku i na pakiranju budu što je moguće vjerniji mada oni ne mogu osigurati savršenu sličnost s proizvodom.

Fotografije in druge predstavitve izdelka v tem priročniku ter na embalaži so kar najtočnejše, vendar lahko ne zagotavljajo popolne podobnosti z izdelkom.

A termék jelen kézikönyvben és a csomagoláson szereplő fotói és más ábrázolásai a lehető leghívebben igyekeznek tükrözni a valóságot, de nem garantálják a termékkel való tökéletes hasonlóságot.

إن الصور والرسومات الأخرى للمنتج المبينة بهذا الدليل وعلى العبوة تمثل المنتج قدر المستطاع ولكنها قد لا توفر التشابه التام مع المنتج.

Fotografier och andra bilder på produkten i denna handbok och på emballaget är så verklighetstroga som möjligt men det finns ingen garanti att likheten med produkten är perfekt.

Fotografie a jiné obrázky produktu v tomto návodu nebo na obalu představují co možná nejvěrnější znázornění výrobku, nelze však zaručit, že výrobku dokonale odpovídají.

Фотографиите и другите представяния на продукта в това ръководство и върху опаковката показват продукта възможно най-точно, но не може да се гарантира перфектна еднаквост с продукта.

Fotografie a iné prezentácie produktu v tomto návode a na obale sú pripravené tak, aby boli čo najpresnejšie, no nemožno zaručiť úplnú zhodu s produktom.

Thank you for choosing Moa by LANAFORM®.

Thanks to its elegant design and soothing properties, the Moa fragrance diffuser will create a healthy and relaxing ambience in any room. With its changing colours, Moa emits a delicate, pleasant light which, in combination with the properties of the essential oils, will create the perfect atmosphere for you to relax in.

PLEASE READ ALL OF THE INSTRUCTIONS BEFORE USING YOUR DIFFUSER, ESPECIALLY THIS BASIC SAFETY INFORMATION:

- Always place the device on a hard, flat, horizontal surface inside. Keep it away from walls and heat sources such as stoves, radiators, etc.  
*N.B.: If it is not placed on a horizontal surface, it may not work properly.*
- Check that your mains voltage is the same as that of your device.
- Do not connect or disconnect the plug with wet hands.
- If the power cable is damaged, it must be replaced with the same type of cable which is available from the supplier or its after-sales department.
- Do not leave the device in the sun for a long period of time.
- Do not dismantle the device entirely.
- Do not switch the device on if there is no water in the reservoir.
- Do not lift the glass cover when the device is on. If you notice a suspicious odour or noise, switch the device off immediately and consult the «Troubleshooting» section of these instructions for use. If the problem persists, ask the supplier or the after-sales department to check the device.
- Do not use essential oils that are not recommended for diffusion. To find out which essential oils are recommended, consult the advice provided in these instructions for use.
- Do not use perfume or synthetic essences as these could damage the device.
- Unplug the device before cleaning it.
- Do not wash the entire unit with water and do not immerse it in water. Consult the cleaning instructions in these instructions for use.
- Never scrape the transducer with a hard tool. Consult the cleaning instructions in these instructions for use.
- The device should be used preferably for 30 minutes at a time, but can be used several times a day if you wish.
- Be sure to never empty the water from the reservoir through the exhaust vents. This would damage the diffuser. Tip the water out of the side opposite the exhaust vent.
- This device is not intended for use by people, including children, with reduced physical, sensory or mental capabilities, or people with lack of experience or knowledge, unless someone responsible for their safety can supervise or instruct them beforehand on how to use the device. Children should be supervised to make sure they do not play with the device.
- Use this device only for its intended purpose, as described in these instructions for use.

#### COMPONENTS

1. Glass cover; (1)
2. Plastic water reservoir; (2)
3. Transformer; (3)
4. Button to turn the device on/off; (4)
5. Ceramic disc/ Transducer; (5)
6. Maximum water level line; (6)
7. Exhaust vent; (7)
8. Operation for starting up the device; (8)
9. Button to turn the device on/off; (9)

#### INSTRUCTIONS FOR USE

##### Features:

- Glass cover;
- Total capacity of 100 ml;
- Up to 6 hours of continuous diffusion;
- Colour-changing light;
- Automatically switches off when there is not enough water remaining in the reservoir

**Functionalities:**

- Essential oil diffuser;
- Eliminates electrostatic charges;
- Improves ambient air quality.

**Instructions for use:**

- Place the Moa diffuser in the room half an hour before turning it on to allow it to adjust to the room temperature.
- Check that the diffuser is clean.
- Remove the glass cover from the base of the diffuser. (10)  
*Please note: as the cover is made of glass it can break easily.*
- Fill the reservoir with no more than 100 ml of clean water and ensure the water level is no higher than the line on the inside of the base. (The temperature of the water should not exceed 40°C). (11)
- Pour a few (2-3) drops of essential oil into the water reservoir. (12)
- Replace the glass cover on the filled water reservoir. (13)
- Twist the glass cover to ensure it is attached securely to the base. (14)
- Right: no space between the glass cover and the base. (15)
- Wrong: There is a space between the glass cover and the base. (16)
- With dry hands, connect the power supply plug. (17)
- Press the button to switch Moa on. The mist it diffuses creates an ambiance that encourages relaxation. (18)

*Note:*

- Check the position of the power button;*
  - With your hand on the top of the Moa diffuser, push it towards the word «button», which is written next to the power button. When you hear the button engage, Moa will start to diffuse. (19)*
- Repeat the same process to switch Moa off.

When the water level in the reservoir is too low or empty, the device will stop automatically. If this happens, refill the water following the steps in the instructions for use to restore normal operation.

*NOTE: Tip the water from the reservoir out of the side opposite the exhaust vent. Never empty water through the exhaust vent. This would damage the diffuser. (20)*

WARNING: EVEN THOUGH THERE IS A SAFETY DEVICE THAT STOPS THE TRANSDUCER WORKING, DO NOT LEAVE THE DEVICE CONNECTED WHEN YOU ARE NOT USING IT.

**ADDITIONAL INFORMATION RELATING TO THE USE OF ESSENTIAL OILS**

- Before using essential oils, please check the harmful effects that use of these products may have on your health.
- Always choose quality essential oils that are pure, 100% natural and intended for diffusion. Use them in moderation and with care. Follow the instructions and warnings stated on the packaging of the essential oils, in particular noting that:
  - Pregnant women, people with epilepsy, asthmatics and people who suffer from allergies, and those with heart problems or serious illnesses should not use essential oils.
  - Essential oils should be used only for periods not exceeding 10 minutes in a baby's room (under 3 years old) and only when the baby is not actually in the room.
- Make sure that children and minors do not play with or use the device.
- Just a few drops (3 to 4 drops at most) of essential oils are sufficient to ensure that the device works properly and the scent is diffused. Excessive use of essential oils could damage the device.
- Make sure you pour water into the reservoir first before adding the drops of essential oils.
- Lanaform® cannot be held liable in the event of accidental damage resulting from any use contrary to the instructions given in these instructions for use.

## MAINTENANCE AND STORAGE

If the water contains too much calcium and magnesium, it may deposit a "white powder" in the device. If this foam is deposited on the transducer(s) (ceramic ring(s) producing ultrasounds, diagram 1, point 5), this will prevent the device from working properly.

### Maintenance:

We recommend:

1. Using cooled, boiled water for each use;
2. Cleaning the reservoir every 2 days and cleaning the transducer(s) every week;
3. Changing the water in the reservoir every 2 days;
4. Cleaning the device and making sure that all its parts are completely dry when it is not in use.

To clean the transducer:

1. Put 2 to 5 drops of vinegar on its surface and leave them there for 2 to 5 minutes.
2. Brush the residue off the surface with a soft brush (cotton bud) (21). Do not use a hard tool to scrape the surface.
3. Rinse the reservoir of the base in clean water.
4. Do not use soap, solvent or spray cleaner to clean the transducer(s).

To clean the reservoir:

1. Clean the reservoir with water using a soft cloth and vinegar if there are residue or limescale deposits on the inside.
2. Rinse the reservoir in clean water.

### Storage:

After cleaning and drying the device, store it in a dry, cool place out of the reach of children.

## TROUBLESHOOTING

In the event of a malfunction, under normal conditions of use, please refer to the following chart:

Breakdowns	Possible causes	Solutions
No mist.	The power is not connected.	Connect the device to the power supply and press the button.
	The water level in the reservoir is too low.	Add water to the empty reservoir.
	Too much water in the reservoir.	Empty water out of the reservoir.
	The temperature of the unit is too low.	Place the unit in a room at ambient temperature for half an hour prior to use.
	The cover is blocked by drops of water or other objects.	Clean it with a soft brush (cotton bud) and keep the exhaust vent clear.
	The ceramic disc/transducer wears out after around 3,000 hours of operation.	Replace the ceramic disc/transducer.
Mist has an unusual smell.	The water has been standing in the reservoir too long.	Clean the reservoir and pour fresh water into it.
Low intensity.	Too much/little water in one reservoir.	Empty the water out of this reservoir or add water to it.
	Sediment on the transducer.	Clean the transducer.
	The water is too cold.	Use water that is at room temperature.
	The water is not clean.	Clean the reservoir(s) and pour fresh water in.



**ADVICE REGARDING THE DISPOSAL OF WASTE**



- All the packaging is composed of materials that pose no hazard for the environment and which can be disposed of at your local sorting centre to be used as secondary raw materials. The cardboard may be disposed of in a paper recycling bin. The packaging film must be taken to your local sorting and recycling centre.
- When you have finished using the device, please dispose of it in an environmentally friendly way and in accordance with the law.

**LIMITED WARRANTY**

LANAFORM® guarantees this product against any material or manufacturing defect for a period of two years from the date of purchase, except in the circumstances described below.

The LANAFORM® guarantee does not cover damage caused as a result of normal wear to this product. In addition, the guarantee covering this LANAFORM® product does not cover damage caused by abusive or inappropriate or incorrect use, accidents, the use of unauthorized accessories, changes made to the product or any other circumstance, of whatever sort, that is outside LANAFORM®'s control.

LANAFORM® may not be held liable for any type of circumstantial, indirect or specific damage.

All implicit guarantees relating to the suitability of the product are limited to a period of two years from the initial date of purchase as long as a copy of the proof of purchase can be supplied.

On receipt, LANAFORM® will repair or replace your appliance at its discretion and will return it to you. The guarantee is only valid through LANAFORM®'s Service Centre®. Any attempt to maintain this product by a person other than LANAFORM®'s Service Centre will render this guarantee void.

Nous vous remercions d'avoir acheté le « Moa » de LANAFORM®.

Avec son design élégant et apaisant, le diffuseur d'arômes « Moa » crée une ambiance saine et relaxante dans votre intérieur. Grâce à ses changements de couleurs, « Moa » génère une lumière délicate et agréable, qui, s'associant aux vertus des huiles essentielles vous fournissent une atmosphère parfaite pour vous décontracter.

VEUILLEZ LIRE TOUTES LES INSTRUCTIONS AVANT D'UTILISER VOTRE DIFFUSEUR, EN PARTICULIER CES QUELQUES CONSIGNES DE SECURITE FONDAMENTALES :

- Placez toujours l'appareil sur une surface dure, plane et horizontale dans votre intérieur. Eloignez-le légèrement des murs et des sources de chaleur telles que les poêles, radiateurs, etc.  
*Attention : S'il n'est pas placé sur une surface horizontale, il se peut qu'il ne puisse fonctionner correctement.*
- Vérifiez que la tension de votre réseau corresponde à celle de l'appareil.
- Ne branchez, ni ne débranchez la fiche avec des mains mouillées.
- Si le cordon d'alimentation est endommagé, il doit être remplacé par un cordon similaire disponible auprès du fournisseur ou de son service après-vente.
- Ne laissez pas l'appareil au soleil durant une longue période.
- Ne démontez pas l'appareil dans son intégralité.
- N'allumez pas l'appareil lorsqu'il n'y a pas d'eau dans le réservoir.
- Ne soulevez pas le couvercle en verre lorsque l'appareil est en fonction. Si vous remarquez une odeur ou un bruit suspect, arrêtez immédiatement l'appareil et reportez-vous à la rubrique « pannes et remèdes » du présent manuel. Si le problème persiste, faites-le examiner par le fournisseur ou son service après-vente.
- N'utilisez pas d'huiles essentielles dont l'usage en diffusion est déconseillé. Pour ce faire, reportez-vous aux conseils d'utilisation des huiles essentielles du présent manuel.
- N'utilisez pas de parfums ou essences de synthèse, cela pourrait endommager l'appareil.
- Débranchez l'appareil avant de le nettoyer.
- Ne lavez pas l'unité complète à l'eau et ne l'immergez pas, reportez-vous aux consignes de nettoyage du présent manuel.
- Ne grattez jamais le transducteur à l'aide d'un outil dur, reportez-vous aux consignes de nettoyage du présent manuel.
- Il est préférable de faire fonctionner l'appareil par période de 30 minutes, mais plusieurs fois par jour si vous le souhaitez.
- Veillez à ne jamais vider l'eau du réservoir dans les sorties d'air, cela endommagerait le diffuseur. Videz cette eau dans la direction opposée de la sortie d'air.
- Cet appareil n'est pas prévu pour être utilisé par des personnes, y compris les enfants, dont les capacités physiques, sensorielles ou mentales sont réduites, ou des personnes dénuées d'expérience ou de connaissance, sauf si elles ont pu bénéficier, par l'intermédiaire d'une personne responsable de leur sécurité, d'une surveillance ou d'instructions préalables concernant l'utilisation de l'appareil. Il convient de surveiller les enfants pour s'assurer qu'ils ne jouent pas avec l'appareil.
- Utilisez exclusivement cet appareil suivant l'usage qui lui est destiné et qui est décrit dans ce manuel.

#### COMPOSANTS

1. Couvercle en verre ; (1)
2. Réservoir d'eau en plastique ; (2)
3. Transformateur ; (3)
4. Bouton de marche/arrêt de l'appareil ; (4)
5. Disque en céramique/ Transducteur ; (5)
6. Ligne de niveau d'eau maximum ; (6)
7. Sortie d'air ; (7)
8. Fonctionnement pour la mise en route de l'appareil ; (8)
9. Bouton de marche/arrêt de l'appareil. (9)

#### CONSIGNES D'UTILISATION

##### Caractéristiques :

- Couvercle en verre ;
- Capacité totale de 100 ml ;

- Jusqu'à 6 heures de diffusion continue ;
- Lumière changeant de couleurs ;
- Arrêt automatique lorsqu'il ne reste plus assez d'eau dans le réservoir

#### Fonctionnalités :

- Diffuseur d'huiles essentielles ;
- Élimine les charges électrostatiques ;
- Améliore la qualité de l'air ambiant.

#### Mode d'emploi :

- Placez le diffuseur « Moa » dans la pièce une demi-heure avant de l'allumer, afin qu'il s'adapte à la température ambiante.
- Assurez-vous de la propreté du diffuseur.
- Retirez le couvercle en verre de la base du diffuseur. (10)  
*Note : le couvercle est en verre et donc se casse facilement.*
- Remplissez le réservoir avec 100 ml d'eau claire maximum et veillez à ne pas dépasser la ligne située à l'intérieur de la base. (La température de l'eau ne doit pas être supérieure à 40°C). (11)
- Versez quelques gouttes d'huile essentielle dans le réservoir (2-3 gouttes). (12)
- Remplacez le couvercle en verre sur le réservoir d'eau rempli. (13)
- Tournez le couvercle de verre pour s'assurer qu'il soit bien fixé à la base. (14)
- Correct : pas d'espace entre le couvercle en verre et la base. (15)
- Mauvais : Il y a un espace entre le couvercle en verre et la base. (16)
- Avec des mains sèches, branchez la fiche d'alimentation. (17)
- Appuyez sur le bouton afin d'allumer « Moa ». La vapeur qu'il dégage crée ainsi un environnement propice à la relaxation. (18)

*Note :*

a. Vérifiez l'emplacement du bouton d'alimentation ;

b. Appuyez avec votre main sur le sommet du diffuseur « Moa » en direction de l'étiquette « bouton » qui se situe à côté du bouton d'alimentation. Lorsque vous entendez le son d'enclenchement du bouton, « Moa » commence à diffuser. (19)

- Répétez le même fonctionnement de mise en marche du diffuseur et « Moa » s'éteint.

Lorsque le niveau d'eau dans le réservoir est insuffisant ou à zéro, l'appareil s'arrête automatiquement. Dans ce cas, remplir d'eau en suivant les étapes du mode d'emploi pour revenir à un fonctionnement normal.

**NOTE :** Videz l'eau du réservoir dans la direction opposée à la sortie d'air. Ne videz jamais l'eau via la sortie d'air, cela endommagerait le diffuseur. (20)

**ATTENTION :** MALGRÉ LE DISPOSITIF DE SÉCURITÉ QUI INTERROMP LE FONCTIONNEMENT DU TRANSDUCTEUR, ÉVITEZ DE LAISSER L'APPAREIL SOUS TENSION LORSQUE VOUS NE L'UTILISEZ PAS.

#### INFORMATIONS COMPLÉMENTAIRES RELATIVES A L'UTILISATION D'HUILES ESSENTIELLES

- Avant d'utiliser les huiles essentielles, veuillez-vous renseigner sur les effets négatifs à l'égard de la santé que peut engendrer l'usage de tels produits.
- Choisissez toujours des huiles essentielles de qualité : pures et 100 % naturelles et destinées à la diffusion. Utilisez-les avec modération et précaution. Respectez les indications et les mises en garde mentionnées sur les conditionnements des huiles essentielles en veillant notamment au fait que :
  - L'usage des huiles essentielles est interdit pour les femmes enceintes et les personnes épileptiques ou souffrants d'asthme ou d'allergie, les personnes ayant des problèmes de cœur ou des pathologies graves.
  - Dans une chambre de bébé (- de 3 ans), seule une utilisation des huiles essentielles ne dépassant pas plus de 10 minutes est autorisée, et ce, uniquement lorsque le bébé n'est pas présent dans la pièce.
- Veillez à ce que les enfants et les mineurs d'âge ne jouent pas avec l'appareil et ne l'utilisent pas.
- Seules quelques gouttes (3 à 4 gouttes maximum) d'huiles essentielles sont suffisantes en vue d'assurer un bon fonctionnement de l'appareil et la diffusion du parfum. Une utilisation excessive d'huiles essentielles pourrait endommager l'appareil.
- Veuillez tout d'abord verser l'eau dans le réservoir avant d'ajouter les gouttes d'huiles essentielles.
- Lanaform® ne peut être tenu pour responsable en cas de dommage accidentel résultant de toute utilisation contraire à celles requises dans ce manuel d'utilisation.

## ENTRETIEN ET RANGEMENT

Si l'eau contient trop de calcium et trop de magnésium, elle peut déposer une «poudre blanche» dans l'appareil. Si cette écume se dépose sur le(s) transducteur(s) (pastille(s) en céramique produisant les ultrasons, schéma 1, point 5) cela ne permet pas à l'appareil de fonctionner correctement.

### Entretien :

Nous conseillons :

1. D'utiliser de préférence de l'eau bouillie et refroidie pour chaque utilisation ;
2. De nettoyer le réservoir tous les 2 jours et de nettoyer le transducteur toutes les semaines ;
3. De changer l'eau du réservoir tous les 2 jours ;
4. De nettoyer l'appareil et de s'assurer que toutes ses pièces soient parfaitement sèches lorsqu'il n'est pas en service.

Pour nettoyer le transducteur :

1. Déposez 2 à 5 gouttes de vinaigre sur sa surface et laissez reposer de 2 à 5 minutes.
2. Brossez l'écume de la surface à l'aide d'une brosse douce (coton-tige) (21). N'employez pas d'outil dur pour gratter la surface.
3. Rincez le réservoir de la base à l'eau claire.
4. N'employez pas de savon, solvant ou agent nettoyant en spray pour nettoyer le(s) transducteur(s).

Pour nettoyer le réservoir :

1. Nettoyez le réservoir à l'eau, à l'aide d'un chiffon doux, et au vinaigre s'il y a de l'écume ou des dépôts de calcaire à l'intérieur.
2. Rincez le réservoir à l'eau claire.

### Rangement :

Rangez l'appareil dans un endroit sec et frais, hors de portée des enfants, après l'avoir nettoyé et séché.

## PANNES ET REMEDES

En cas de dysfonctionnement, dans des conditions d'utilisations normales, veuillez consulter le tableau suivant :

Pannes	Causes possibles	Remèdes
Pas de vapeur.	L'alimentation n'est pas connectée.	Branchez l'alimentation et appuyez sur le bouton.
	Le niveau d'eau dans le réservoir est trop faible.	Ajoutez de l'eau dans le réservoir vide.
	Trop d'eau dans le réservoir.	Videz l'eau du réservoir.
	La température de l'unité est trop basse.	Placez l'unité dans une pièce à température ambiante durant une demi-heure avant usage.
	Le couvercle est bloqué par des gouttes d'eau ou des articles divers.	Nettoyez-le avec une brosse douce (coton-tige) et garder la sortie d'air ventilée.
	Vieillessement du disque en céramique/transducteur après environ 3.000 heures de fonctionnement.	Remplacez le disque en céramique/transducteur.
Vapeur à odeur inhabituelle.	L'eau stagne depuis trop longtemps dans le réservoir.	Nettoyez le réservoir et versez-y de l'eau fraîche.

Pannes	Causes possibles	Remèdes
Faible intensité.	Trop (peu) d'eau dans un réservoir.	Videz (ajoutez) l'eau de ce réservoir.
	Sédiments sur le transducteur.	Nettoyez le transducteur.
	L'eau est trop froide.	Utilisez de l'eau à température ambiante.
	L'eau n'est pas propre.	Nettoyez le(s) réservoir(s) et versez-y de l'eau fraîche.

#### CONSEILS RELATIFS À L'ÉLIMINATION DES DÉCHETS



- L'emballage est entièrement composé de matériaux sans danger pour l'environnement qui peuvent être déposés auprès du centre de tri de votre commune pour être utilisés comme matières secondaires. Le carton peut être placé dans un bac de collecte papier. Les films d'emballage doivent être remis au centre de tri et de recyclage de votre commune.
- Lorsque vous ne vous servez plus de l'appareil, éliminez-le de manière respectueuse de l'environnement et conformément aux directives légales.

#### GARANTIE LIMITÉE

LANAFORM® garantit que ce produit est exempt de tout vice de matériau et de fabrication à compter de sa date d'achat et ce pour une période de deux ans, à l'exception des précisions ci-dessous.

La garantie LANAFORM® ne couvre pas les dommages causés suite à une usure normale de ce produit. En outre, la garantie sur ce produit LANAFORM® ne couvre pas les dommages causés à la suite de toute utilisation abusive ou inappropriée ou encore de tout mauvais usage, accident, fixation de tout accessoire non autorisé, modification apportée au produit ou de toute autre condition, de quelle que nature que ce soit, échappant au contrôle de LANAFORM®.

LANAFORM® ne sera pas tenue pour responsable de tout type de dommage accessoire, consécutif ou spécial.

Toutes les garanties implicites d'aptitude du produit sont limitées à une période de deux années à compter de la date d'achat initiale pour autant qu'une copie de la preuve d'achat puisse être présentée.

Dès réception, LANAFORM® réparera ou remplacera, suivant le cas, votre appareil et vous le renverra. La garantie n'est effectuée que par le biais du Centre Service de LANAFORM®. Toute activité d'entretien de ce produit confiée à toute personne autre que le Centre Service de LANAFORM® annule la présente garantie.

Hartelijk dank voor uw aankoop van de 'Moa' van LANAFORM®.

Het elegante en rustgevend design van de 'Moa'-geurverspreider zorgt voor een gezonde en ontspannen sfeer in uw interieur. De wisselende kleuren van de 'Moa' verspreiden een verfijnd en aangenaam licht dat in combinatie met de eigenschappen van de etherische oliën de perfecte sfeer schept om te ontspannen.

LEES VÓÓR HET GEBRUIK VAN UW VERDAMPER ALLE INSTRUCTIES, EN IN HET BIJZONDER DEZE UITERST BELANGRIJKE VEILIGHEIDSI-NSTRUCTIES:

- Plaats het apparaat altijd op een hard, vlak en horizontaal oppervlak in uw huis. Zorg voor een minimale afstand van muren en warmtebronnen zoals kachels, radiatoren, enz.  
*Opgelet: als het apparaat niet op een horizontaal oppervlak staat, dan is het mogelijk dat het niet correct functioneert.*
- Controleer of de netspanning overeenkomt met die van het apparaat.
- Gebruik geen natte handen om de stekker uit het stopcontact te trekken of erin te steken.
- Een beschadigd snoer moet worden vervangen door een soortgelijk snoer, verkrijgbaar bij de leverancier of zijn dienst-na-verkoop.
- Laat het apparaat niet langdurig in de zon staan.
- Haal het apparaat niet volledig uit elkaar.
- Schakel het apparaat niet in als er geen water in het reservoir zit.
- Verwijder het glazen deksel niet wanneer het apparaat in werking is. Schakel het apparaat onmiddellijk uit als u een verdachte geur of een vreemd geluid opmerkt. Raadpleeg het onderdeel 'storingen en oplossingen' van deze handleiding. Laat het apparaat nakijken door de leverancier of zijn dienst-na-verkoop als het probleem aanhoudt.
- Gebruik geen etherische oliën waarvan het gebruik in een verdamper wordt afgeraden. Raadpleeg de gebruiksaanwijzingen voor etherische oliën in deze handleiding voor meer informatie.
- Gebruik geen synthetische geuren of parfums, want die kunnen het apparaat beschadigen.
- Trek de stekker uit het stopcontact vóór u het apparaat schoonmaakt.
- Was het volledige apparaat niet in water en dompel het niet onder. Raadpleeg de schoonmaakinstructies in deze handleiding.
- Schraap nooit met een hard voorwerp over de transducent. Raadpleeg de schoonmaakinstructies in deze handleiding.
- Het is beter om het apparaat gedurende periodes van 30 minuten te laten werken, en dit desgewenst verschillende keren per dag.
- Giet het water van het reservoir nooit weg via de luchtuitgangen, want dit kan de verdamper beschadigen. Giet het water weg in de tegenovergestelde richting van de luchtuitgang.
- Dit apparaat mag niet worden gebruikt door personen, inclusief kinderen, met een fysieke, zintuiglijke of mentale handicap of door personen met gebrek aan ervaring of kennis, tenzij zij onder toezicht staan of instructies hebben ontvangen over het gebruik van het apparaat van iemand die voor hun veiligheid instaat. Laat kinderen niet met het apparaat spelen.
- Gebruik dit apparaat uitsluitend voor de in deze handleiding beschreven toepassing.

#### ONDERDELEN

1. Glazen deksel; (1)
2. Plastic waterreservoir; (2)
3. Transformator; (3)
4. Aan/uit-knop van het apparaat; (4)
5. Keramische schijf/Transducent; (5)
6. Markering maximaal waterpeil; (6)
7. Luchtuitgang; (7)
8. Werking voor het opstarten van het apparaat; (8)
9. Aan/uit-knop van het apparaat. (9)

#### GEBRUIKSI-NSTRUCTIES

##### Kenmerken:

- Glazen deksel;
- Totale inhoud van 100 ml;
- 6 uur ononderbroken verspreiding;
- Licht met wisselende kleuren;

- Stopt automatisch wanneer er niet genoeg water meer in het reservoir zit.

#### **Funcities:**

- Verspreider van etherische oliën;
- Elimineert elektrostatische ladingen;
- Verbeterd de kwaliteit van de omgevingslucht.

NL

#### **Gebruiksaanwijzing:**

- Plaats de 'Moa' een half uur vóór inschakeling in de ruimte waar u hem zult gebruiken, zodat hij zich kan aanpassen aan de omgevings-temperatuur.
- Controleer of de verdamper schoon is.
- Neem het glazen deksel van de basis van de verdamper (7). (10)  
*Opmerking: omdat het deksel van glas is, kan het gemakkelijk breken.*
- Vul het reservoir met maximaal 100 ml schoon water. Let op dat u de markering binnen in de basis niet overschrijdt. (Het water mag niet warmer zijn dan 40 °C). (11)
- Giet enkele druppels etherische olie in het reservoir (2 à 3 druppels). (12)
- Plaats het glazen deksel weer op het gevulde reservoir. (13)
- Draai het glazen deksel om na te gaan of het goed vast zit aan de basis. (14)
- Juist: geen ruimte tussen het glazen deksel en de basis. (15)
- Fout: er is ruimte tussen het glazen deksel en de basis. (16)
- Steek de stekker met droge handen in het stopcontact. (17)
- Druk op de aan/uit-knop om de 'Moa' in te schakelen. De stoom die nu vrijkomt, scheidt een heel ontspannende sfeer. (18)

#### *Opmerking:*

- a. Controleer de positie van de aan/uit-knop;*
  - b. Druk met uw hand op de bovenkant van de 'Moa'-geurverspreider in de richting van het 'knop'-etiket naast de aan/uit-knop. Wanneer u de klik hoort van de aan/uit-knop, dan begint de 'Moa' geur te verspreiden. (19)*
- Herhaal deze methode om de 'Moa'-geurverspreider uit te schakelen.  
Wanneer het waterpeil van het reservoir te laag is of nul is, dan schakelt het apparaat zich vanzelf uit. Vul het reservoir in dat geval met water, zoals omschreven in de handleiding, om het apparaat opnieuw normaal te doen werken.

*OPMERKING: Giet het water uit het reservoir in de tegenovergestelde richting van de luchtuitgang. Giet het nooit weg via de luchtuitgang, want zo kunt u de verdamper beschadigen. (20)*

LET OP: ONDANKS DE VEILIGHEIDSFUNCTIE DIE DE WERKING VAN DE TRANSDUCENT ONDERBREEKT, TREKT U DE STEKKER VAN HET APPARAAT HET BEST UIT HET STOPCONTACT WANNEER U HET NIET GEBRUIKT.

#### **EXTRA INFORMATIE OVER HET GEBRUIK VAN ETHERISCHE OLIËN**

- Vóór u etherische oliën gaat gebruiken, zoekt u het best informatie op over de schadelijke uitwerking op de gezondheid die dergelijke producten met zich kunnen meebrengen.
- Kies altijd etherische oliën van goede kwaliteit, die zuiver en 100 % natuurlijk zijn, en bestemd zijn voor verdamping. Gebruik ze voorzichtig en met mate. Volg de aanwijzingen en waarschuwingen op de verpakking van de etherische oliën, met extra aandacht voor het volgende:
  - Zwangere vrouwen en personen met epilepsie, astma of een allergie, alsook personen met hartproblemen of een ernstige ziekte, mogen geen etherische oliën gebruiken.
  - In een babykamer (- 3 jaar) mogen etherische oliën niet langer dan 10 minuten worden gebruikt, en dit enkel wanneer de baby niet in de kamer aanwezig is.
- Laat kinderen en minderjarigen het apparaat niet gebruiken en laat ze er ook niet mee spelen.
- Slechts enkele druppels (maximaal 3 tot 4 druppels) etherische olie volstaan voor een goede werking van het apparaat en de verspreiding van het parfum. Een overmatig gebruik van etherische oliën kan het apparaat beschadigen.
- Giet het water eerst in het reservoir en voeg pas dan de druppels etherische olie toe.
- Lanaform® kan niet verantwoordelijk worden gehouden voor accidentele schade ten gevolge van onjuist gebruik door het niet volgen van de instructies in deze handleiding.

## ONDERHOUD EN OPBERGING

Als het water te veel calcium en te veel magnesium bevat, kan het een 'wit poeder' afzetten in het apparaat. Als deze schuimafzetting zich vastzet op de transducent(en) (keramische schijf/schijven t.b.v. de ultrasonische trillingen, schema 1, punt 5), zal het apparaat niet naar behoren werken.

### Onderhoud:

Wij raden het volgende aan:

1. Gebruik bij voorkeur altijd vooraf gekookt en afgekoeld water.
2. Reinig het reservoir om de 2 dagen en de transducent(en) elke week.
3. Vervang het water van het reservoir om de 2 dagen;
4. Maak het uitgeschakelde apparaat schoon en controleer of alle onderdelen perfect droog zijn.

Voor het schoonmaken van de transducent:

1. Giet 2 tot 5 druppels azijn op de transducent en laat 2 tot 5 minuten inwerken.
2. Borstel de afzetting met een zachte borstel (wattenstaafje) van het oppervlak (21). Gebruik geen harde voorwerpen om over het oppervlak te schrapen.
3. Spoel het reservoir van de basis met schoon water.
4. Gebruik geen zeep, solvent of schoonmaakmiddel in sprayvorm om de transducent(en) schoon te maken.

Voor het schoonmaken van het reservoir:

1. Maak het waterreservoir schoon met een zachte doek en met azijn als er binnenin schuim of kalkafzettingen aanwezig zijn.
2. Spoel het reservoir met schoon water.

### Opbergen:

Berg het schoongemaakte en afgedroogde apparaat op in een droge en koele ruimte, buiten het bereik van kinderen.

## STORINGEN EN OPLOSSINGEN

In het geval van storingen, in normale gebruiksomstandigheden, kunt u de volgende tabel raadplegen:

Storingen	Mogelijke oorzaken	Oplossingen
Geen damp.	De voeding is niet aangesloten.	Steek de stekker in het stopcontact en druk op de knop.
	Het waterpeil in het reservoir is te laag.	Giet water in het lege reservoir.
	Te veel water in het reservoir.	Giet wat water weg uit het reservoir.
	De temperatuur van het apparaat is te laag.	Plaats het apparaat een half uur voor gebruik in een ruimte op kamertemperatuur.
	Het deksel wordt geblokkeerd door waterdruppels of andere voorwerpen.	Maak het schoon met een zachte borstel (wattenstaafje) en zorg voor een goede ventilatie van de luchtuitgang.
	Veroudering van de keramische schijf/transducent na een levensduur van ongeveer 3000 uren.	Vervang de keramische schijf/transducent.
De damp heeft een ongewone geur.	Het water zit al te lang in het reservoir.	Maak het reservoir schoon en vul het met vers water.



Storingen	Mogelijke oorzaken	Oplossingen
Zwakke intensiteit.	Te veel of te weinig water in een reservoir.	Vul aan met water of giet wat water weg uit dit reservoir.
	Afzettingen op de transducent.	Maak de transducent schoon.
	Het water is te koud.	Gebruik water op kamertemperatuur.
	Het water is niet schoon.	Maak het/de reservoir(s) schoon en giet er vers water in.

### ADVIES OVER AFVALVERWIJDERING



- De verpakking is volledig samengesteld uit milieuvriendelijke materialen die afgeleverd kunnen worden in het sorteercentrum van uw gemeente om gebruikt te worden als secundaire materialen. Het karton mag in een inzamelingscontainer voor papier geplaatst worden. De verpakkingsfolie kan ingeleverd worden bij het sorteer- en recyclagecentrum van uw gemeente.
- Wanneer u het toestel niet langer gebruikt, dient u dit op milieuvriendelijke wijze en overeenkomstig de wettelijke richtlijnen te verwijderen.

### BEPERKTE GARANTIE

LANAFORM® garandeert dat dit product geen onderdelen met gebreken en fabricagefouten bevat voor een periode van twee jaar vanaf de aankoopdatum, met uitzondering van de onderstaande gevallen.

LANAFORM® dekt geen schade veroorzaakt door een normale slijtage van dit product.

Deze garantie op een product van LANAFORM® dekt geen schade, veroorzaakt door een slecht of verkeerd gebruik van het toestel, een ongeluk, het bevestigen van niet-toegestane toebehoren, het aanpassen van het product of om het even welke andere omstandigheid, van welke aard ook, waar LANAFORM® geen controle over heeft.

LANAFORM® kan niet aansprakelijk worden gesteld voor gevolgschade, niet-rechtstreekse schade of specifieke schade van welke aard ook. Alle garanties die impliciet te maken hebben met de geschiktheid van het product zijn beperkt tot een periode van twee jaar, te rekenen vanaf de oorspronkelijke aankoopdatum in zover een aankoopbewijs voorgelegd kan worden.

Na ontvangst zal LANAFORM® het toestel herstellen of vervangen, naargelang het geval, en zal het u nadien ook terugsturen. De garantie wordt enkel uitgeoefend via het LANAFORM® Service Center. Elke onderhoudsactiviteit op dit product die wordt toevertrouwd aan elke andere persoon dan iemand van het LANAFORM® Service Center annuleert deze garantie.

Gracias por comprar el «Moa» de LANAFORM®.

Con su diseño elegante y relajante, el difusor aromático «Moa» crea un ambiente sano y relajante en su interior. Gracias a sus cambios de color, el «Moa» genera una luz delicada y agradable que, combinada con las virtudes de los aceites esenciales, crearán en su hogar una atmósfera perfecta para relajarse.

ES

LEA TODAS LAS INSTRUCCIONES ANTES DE UTILIZAR EL DIFUSOR, EN ESPECIAL LOS IMPORTANTES CONSEJOS DE SEGURIDAD QUE SE ENUMERAN A CONTINUACIÓN:

- Coloque siempre el aparato en el interior, sobre superficies duras, planas y horizontales. No lo acerque excesivamente a las paredes y aparatos emisores de calor como estufas, radiadores, etc.  
*Atención: Para garantizar el correcto funcionamiento del aparato, colóquelo siempre sobre una superficie horizontal.*
- Compruebe si la corriente de su red eléctrica corresponde a la del aparato.
- No conecte ni desconecte el enchufe con las manos mojadas.
- Si el cable de corriente tuviera algún desperfecto, sustitúyalo por un cable similar, que podrá adquirir en su distribuidor o el servicio postventa.
- No deje el aparato expuesto al sol durante un tiempo excesivo.
- No desmonte el aparato totalmente.
- No encienda el aparato si no hay agua en el depósito.
- No levante la tapa de cristal cuando el aparato esté en funcionamiento. Si observa algún ruido u olor anormales, apague inmediatamente el aparato y consulte el apartado «Problemas y soluciones» de este manual. Si el problema persiste, póngase en contacto con el distribuidor o el servicio postventa.
- No utilice aceites esenciales no recomendados para la difusión. Consulte los consejos de utilización de aceites esenciales de este manual.
- No utilice perfumes o esencias sintéticos; podría dañar el aparato.
- Desenchufe el aparato antes de limpiarlo.
- No lave el aparato íntegramente con agua ni lo sumerja; siga las instrucciones de este manual relativas a la limpieza.
- No raspe nunca el transductor con herramientas duras; siga las instrucciones de este manual relativas a la limpieza.
- Es preferible utilizar el aparato por periodos de 30 minutos, aun varias veces al día si lo desea.
- No vacíe el agua del depósito en las salidas de aire; podría estropear el difusor. Hágalo en la dirección opuesta a la salida de aire.
- Este aparato no está pensado para ser utilizado por personas con capacidades físicas, sensoriales o psíquicas reducidas o por personas sin la experiencia o los conocimientos adecuados (incluidos niños), salvo con la supervisión de una persona responsable de su seguridad, con la debida vigilancia, o si han recibido instrucciones previas sobre la utilización del producto. Evite que los niños jueguen con él.
- Utilice este aparato exclusivamente para el fin para el que ha sido concebido, y tal como aparece descrito en este manual.

#### COMPONENTES

1. Tapa de cristal; (1)
2. Depósito de agua de plástico; (2)
3. Transformador; (3)
4. Botón de encendido/apagado del aparato; (4)
5. Disco de cerámica/Transductor; (5)
6. Línea de nivel máximo de agua; (6)
7. Salida de aire; (7)
8. Funcionamiento para la puesta en marcha del aparato; (8)
9. Botón de encendido/apagado del aparato. (9)

#### INSTRUCCIONES DE USO

##### Características:

- Tapa de cristal;
- Capacidad total de 100 ml ;
- Hasta 6 horas de difusión continua;
- Cambio del color de la luz;
- Interrupción automática en caso de agua insuficiente en el depósito.

**Funciones:**

- Difusor de aceites esenciales;
- Elimina las cargas electrostáticas;
- Mejora la calidad del aire ambiente.

**Instrucciones:**

- Coloque el difusor «Moa» en la habitación media hora antes de ponerlo en marcha, para que se vaya adaptando a la temperatura ambiente.
- Asegúrese de que el difusor está limpio.
- Retire la tapa de cristal de la base del difusor. (10)  
*Nota: la tapa es de cristal, por lo que puede romperse fácilmente.*
- Llene el depósito con agua limpia hasta un máximo de 100 ml, procurando no superar la línea indicada en el interior de la base (la temperatura del agua no debe ser superior a 40 °C). (11)
- Añada 2 o 3 gotas de aceite esencial en el depósito. (12)
- Vuelva a colocar la tapa de cristal en el depósito de agua después de llenarlo. (13)
- Gire la tapa para asegurarse de que queda bien sujeta en la base. (14)
- Correcto: no queda espacio entre la tapa y la base. (15)
- Incorrecto: queda espacio entre la tapa y la base. (16)
- Enchufe el aparato a la corriente (siempre con las manos secas). (17)
- Apriete el botón para encender el aparato. A continuación, el aparato liberará un vapor relajante. (18)

*Nota:*

- Busque el botón de encendido;*
  - Apriete con la mano sobre la parte superior del difusor en dirección de la etiqueta «botón» que figura al lado del botón de encendido. Cuando oiga el ruido del botón, el difusor empezará a funcionar. (19)*
- Haga lo mismo para apagarlo.
  - En el momento en que el nivel de agua del depósito es insuficiente, el aparato se detiene automáticamente. Cuando esto ocurra, llénelo de agua según las instrucciones de uso para poder volver a utilizar el aparato normalmente.

*NOTA: Vacíe el agua del depósito en la dirección opuesta a la salida de aire. No vacíe el agua por la salida de aire; podría estropear el aparato. (20)*

**ATENCIÓN: AUNQUE EL DISPOSITIVO DE SEGURIDAD IMPIDE EL FUNCIONAMIENTO DEL TRANSDUCTOR, NO DEJE EL APARATO ENCHUFADO CUANDO NO LO ESTÉ UTILIZANDO.**

**INFORMACIÓN ADICIONAL SOBRE EL USO DE ACEITES ESENCIALES**

- Antes de usar aceites esenciales, infórmese de los efectos negativos sobre la salud que puede suponer el uso de dichos productos.
- Use siempre aceites esenciales de calidad, puros, 100% naturales y que puedan usarse en un difusor. Úselos con moderación y precaución. Siga las indicaciones y advertencias relativas al acondicionamiento de los aceites esenciales. En especial, tenga en cuenta que:
  - No pueden utilizar aceites esenciales las mujeres embarazadas, las personas epilépticas o que sufran asma o alergia, ni las personas con problemas de corazón o enfermedades graves.
  - En una habitación de bebé (menor de 3 años), se aconseja no utilizar los aceites esenciales durante más de 10 minutos y siempre cuando el bebé no se encuentre en la habitación.
- Mantenga el aparato lejos del alcance de los niños.
- Bastan unas gotas (máximo 3 o 4) de aceites esenciales para asegurar el correcto funcionamiento del aparato y la difusión del perfume. Un uso excesivo de aceites esenciales puede dañar el aparato.
- Llene el depósito con agua antes de añadir las gotas de aceites esenciales.
- Lanaform® no se responsabiliza de los daños accidentales que se produzcan por un uso diferente del indicado en el manual de instrucciones.

## MANTENIMIENTO Y ALMACENAMIENTO

Si el agua contiene excesivo calcio y magnesio, puede dejar una especie de «polvo blanco» en el aparato. Si esta espuma se deposita en el(los) transductor(es) (una pastilla blanca de cerámica que produce ultrasonidos (esquema 1, punto 5)), el aparato no funcionará correctamente.

### Mantenimiento:

Algunas recomendaciones:

1. Utilice preferentemente agua hervida y enfriada en cada uso;
2. Limpie el depósito cada 2 días y el(los) transductor(es) una vez a la semana;
3. Cambie el agua del depósito cada 2 días;
4. Limpie el aparato y asegúrese de que todas sus piezas están totalmente secas cuando no está funcionando.

Limpieza del transductor:

1. Ponga unas gotas de vinagre (de 2 a 5) en la superficie y deje reposar de 2 a 5 minutos.
2. Elimine los restos de la superficie con un cepillo suave (bastoncillo de algodón) (21). No raspe la superficie con herramientas duras.
3. Enjuague el depósito de la base con agua limpia.
4. No use jabón, disolventes o sprays de limpieza para limpiar el(los) transductor(es).

Limpieza del depósito:

1. Lave el depósito con agua y un paño suave, y con vinagre si hay espuma o restos de cal en el interior.
2. Enjuague el depósito con agua limpia.

### Almacenamiento:

Guardé el aparato en un lugar seco y fresco, lejos del alcance de los niños, después de limpiarlo y secarlo.

## PROBLEMAS Y SOLUCIONES

En caso de problema de funcionamiento, en condiciones normales de uso, consulte la tabla siguiente:

Problema	Posibles causas	Soluciones
No hay vapor.	El aparato no está enchufado.	Enchufe el aparato y apriete el botón.
	No hay suficiente agua en el depósito.	Añada agua.
	Demasiada agua en el depósito.	Vacíe el depósito.
	El aparato está demasiado frío.	Coloque el aparato en una habitación a temperatura ambiente media hora antes de utilizarlo.
	La tapa está obstruida por gotas de agua o cualquier otro elemento.	Límpielo con un cepillo suave (bastoncillo de algodón) y mantenga ventilada la salida de aire.
	El disco de cerámica/transductor tiene más de 3.000 horas de funcionamiento.	Sustituya el disco de cerámica/transductor.
El vapor tiene un olor extraño.	El depósito lleva demasiado tiempo con la misma agua.	Limpie el depósito y llénelo con agua limpia.
Poca intensidad.	El nivel de agua del depósito es excesivo/insuficiente.	Vacíe/llene el depósito.
	Sedimentos en el transductor.	Limpie el transductor.
	El agua está demasiado fría.	Utilice agua a temperatura ambiente.
	El agua no está limpia.	Limpie el(los) depósito(s) y añada agua limpia.

### CONSEJOS SOBRE ELIMINACIÓN DE RESIDUOS



- El embalaje está compuesto íntegramente por materiales que no suponen peligro para el medio ambiente, que pueden depositarse en el centro de recogida selectiva de su municipio para su uso como materiales secundarios. El cartón puede depositarse en un contenedor de recogida de papel. Los plásticos de embalaje deben depositarse en el centro de recogida selectiva y reciclaje de su municipio.
- Cuando el aparato ya no le sirva, elimínelo de manera respetuosa con el medio ambiente y de acuerdo con la normativa.

ES

### GARANTÍA LIMITADA

LANAFORM® garantiza que este producto no presenta ningún defecto de material ni de fabricación durante un período de dos años a partir de la fecha de compra, con excepción de los casos que se indican a continuación.

La garantía LANAFORM® no cubre los daños debidos a un desgaste normal por el uso del producto. Además, la garantía sobre este producto LANAFORM® no cubre los daños causados por un uso abusivo o inapropiado, ni en caso de mala utilización, accidente, colocación de un accesorio no autorizado, modificación introducida en el producto o cualquier otra situación, de cualquier naturaleza, ajena al control de LANAFORM®.

LANAFORM® no será considerada responsable de ningún tipo de daño indirecto, consecutivo o especial.

Todas las garantías implícitas de aptitud del producto se limitan a un período de dos años a partir de la fecha de compra inicial, siempre que pueda presentarse copia del justificante de compra.

Una vez recibido el aparato, LANAFORM® procederá a repararlo o sustituirlo, según el caso, y seguidamente se lo devolverá. La garantía solo puede reclamarse a través del Centro de Asistencia Técnica de LANAFORM®. Toda actividad de mantenimiento de este producto no realizada por el Centro de Asistencia Técnica de LANAFORM® anula la presente garantía.

Vielen Dank, dass Sie sich für den Kauf von „Mao“ von LANAFORM® entschieden haben.

Mit seinem eleganten und beruhigendem Design bringt der Aromadiffusor „Mao“ eine gesunde und entspannende Atmosphäre in Ihr Heim. „Mao“ wechselt die Farbe und schafft so ein subtiles und angenehmes Licht, das zusammen mit der Wirkung der ätherischen Öle für eine perfekte Atmosphäre sorgt, damit Sie sich entspannen können.

LESEN SIE BITTE ALLE ANWEISUNGEN, BEVOR SIE IHREN DIFFUSOR VERWENDEN; INSBESONDERE DIESE GRUNDLEGENDEN SICHERHEITSSANWEISUNGEN:

DE

- Das Gerät muss immer auf einer harten, ebenen und geraden Oberfläche in Ihren Wohnräumen aufgestellt werden. Platzieren Sie das Gerät mit etwas Abstand zu Wänden und Hitzequellen, wie z. B. Öfen, Heizkörpern usw.  
*Achtung: Wenn sich das Gerät nicht auf einer geraden Oberfläche befindet, funktioniert es möglicherweise nicht einwandfrei.*
- Stellen Sie sicher, dass Ihre Netzspannung für das Gerät geeignet ist.
- Den Netzstecker nicht mit feuchten Händen mit einer Steckdose verbinden oder davon trennen.
- Falls das Netzkabel beschädigt ist, muss es durch ein gleiches, beim Hersteller oder seinem Kundendienst erhältliches Kabel, ersetzt werden.
- Das Gerät nicht über einen längeren Zeitraum der Sonne aussetzen.
- Das Gerät nicht zerlegen.
- Das Gerät nicht ohne Wasser im Tank einschalten.
- Während des Betriebs des Geräts nicht den Glasdeckel des Diffusors abnehmen. Falls Sie einen eigenartigen Geruch oder ein eigenartiges Geräusch am Gerät bemerken, schalten Sie es sofort aus und beachten Sie den in dieser Bedienungsanleitung aufgeführten Abschnitt „Fehlerbehebung“. Falls das Problem weiterhin bestehen sollte, lassen Sie das Gerät beim Hersteller oder durch seinen Kundendienst prüfen.
- Keine ätherischen Öle verwenden, von deren Verdampfung abgeraten wird. Bitte beachten Sie die in dieser Bedienungsanleitung aufgeführten Gebrauchshinweise in Bezug auf ätherische Öle.
- Verwenden Sie kein Parfüm und keine synthetischen Essenzen, da dies zu einer Beschädigung des Geräts führen kann.
- Vor dem Reinigen das Gerät vom Stromnetz trennen.
- Nicht das gesamte Gerät mit Wasser reinigen und nicht in Wasser eintauchen. Bitte beachten Sie die in dieser Bedienungsanleitung aufgeführten Reinigungshinweise.
- Den Ultraschallkopf nicht mit einem harten Gegenstand abkratzen. Bitte beachten Sie die in dieser Bedienungsanleitung aufgeführten Reinigungshinweise.
- Es wird empfohlen, das Gerät nur jeweils 30 Minuten lang, wenn Sie möchten aber mehrmals am Tag laufen zu lassen.
- Das Wasser der Tanks darf nie in die Luftauslässe entleert werden, weil dadurch der Diffusor beschädigt werden kann. Deshalb das Wasser in die entgegengesetzte Richtung des Luftauslasses leeren.
- Personen (einschließlich Kinder), die aufgrund ihrer physischen, sensorischen oder geistigen Fähigkeiten oder ihrer Unerfahrenheit bzw. Unkenntnis nicht in der Lage sind, das Gerät sicher zu benutzen, sollten es nicht ohne Aufsicht oder Anweisung einer verantwortlichen Person verwenden. Kinder müssen beaufsichtigt werden, um sicherzustellen, dass sie nicht mit dem Gerät spielen.
- Das Gerät ausschließlich gemäß dem in dieser Bedienungsanleitung beschriebenen Verwendungszweck einsetzen.

#### BESTANDTEILE

1. Glasdeckel; (1)
2. Kunststoffwassertank; (2)
3. Transformator; (3)
4. Ein-/Aus-Schalter; (4)
5. Keramikscheibe/Ultraschallkopf; (5)
6. Linie für max. Wasserstand; (6)
7. Luftauslass; (7)
8. Funktionstaste zum Einschalten des Geräts; (8)
9. Ein-/Aus-Schalter. (9)

## GEBRAUCHSANWEISUNG

### Produktmerkmale:

- Glasdeckel;
- Gesamtfüllmenge von 100 ml;
- Bis zu 6 Stunden kontinuierliche Dampfabgabe;
- Farbwechselspiel des Lichts;
- Automatische Stopp-Funktion, sobald nicht mehr genügend Wasser im Tank ist.

### Funktionen:

- Diffusor für ätherische Öle;
- Eliminierung elektrostatischer Ladungen;
- Verbesserung der Luftqualität im Raum.

### Gebrauchsanweisung:

- Den Diffusor „Moa“ eine halbe Stunde vor dem Einschalten in dem entsprechenden Raum aufstellen, damit er sich an die Raumtemperatur anpassen kann.
- Der Diffusor sollte immer sauber sein.
- Den Deckel vom Unterteil des Diffusors abnehmen. (10)  
*Hinweis: Der Deckel ist aus Glas und zerbricht daher leicht.*
- Den Tank mit maximal 100 ml klarem Wasser füllen und dabei nicht die Linie im Inneren des Unterteils überschreiten. (Die Wassertemperatur darf nicht höher sein als 40 °C). (11)
- Ein paar Tropfen ätherische Öle in den Tank geben (2-3 Tropfen). (12)
- Den Glasdeckel wieder auf den mit Wasser gefüllten Tank aufsetzen. (13)
- Den Glasdeckel drehen, um zu prüfen, dass er gut auf dem Unterteil aufliegt. (14)
- Richtig: Kein Zwischenraum zwischen Glasdeckel und Unterteil. (15)
- Falsch: Es gibt einen Zwischenraum zwischen Glasdeckel und Unterteil. (16)
- Den Netzstecker mit trockenen Händen in die Steckdose stecken. (17)
- Den Schalter betätigen, um „Moa“ einzuschalten. Der vom Gerät abgegebene Dampf schafft eine entspannende Atmosphäre. (18)

#### Hinweis:

- Die Stellung des Ein-/Aus-Schalters prüfen;*
- Mit der Hand oben auf den „Moa“-Diffusor in Richtung der Aufschrift „Schalter“ neben dem Ein-/Aus-Schalter drücken. Wenn zu hören ist, dass der Schalter einrastet, beginnt „Moa“ mit dem Verdampfen. (19)*

- Wiederholen Sie den Vorgang wie zum Einschalten des Diffusors, und „Moa“ schaltet sich aus.

Wenn der Wasserstand im Tank zu gering oder auf null ist, schaltet sich das Gerät automatisch aus. In diesem Fall nach den in der Bedienungsanleitung beschriebenen Schritten Wasser einfüllen, um den normalen Betrieb wieder herzustellen.

*HINWEIS: Das Wasser des Tanks in die entgegengesetzte Richtung des Luftauslasses leeren. Das Wasser darf auf gar keinen Fall in den Luftauslass entleert werden, weil dadurch der Diffusor beschädigt werden kann. (20)*

ACHTUNG: TROTZ DES SICHERHEITSSYSTEMS, DAS DAFÜR SORGT, DASS DER ULTRASCHALLKOPF AUTOMATISCH GESTOPPT WIRD, SOLLTE DAS GERÄT, WENN ES NICHT GEBRAUCHT WIRD, NICHT AN DAS STROMNETZ ANGESCHLOSSEN WERDEN.

### ZUSATZINFORMATIONEN ZUR VERWENDUNG ÄTHERISCHER ÖLE

- Bitte informieren Sie sich vor der Verwendung ätherischer Öle über mögliche Gesundheitsrisiken, die der Einsatz solcher Produkte mit sich bringen kann.
- Verwenden Sie ausschließlich hochwertige ätherische Öle, die pur und 100 % natürlich und zum Verdampfen geeignet sind. Maßvoll und vorsichtig verwenden. Die Angaben und Sicherheitshinweise auf der Verpackung der ätherischen Öle müssen eingehalten werden, wobei insbesondere Folgendes beachtet werden muss:
  - Die Verwendung von ätherischen Ölen ist verboten während der Schwangerschaft, für Epileptiker oder Personen mit Asthma oder Allergien sowie für Personen mit Herzbeschwerden oder schwerwiegenden Erkrankungen.
  - Im Zimmer eines Babys bzw. Kleinkindes unter 3 Jahren dürfen ätherische Öle nicht länger als 10 Minuten verdampft werden, und nur dann, wenn das Baby bzw. das Kleinkind sich nicht im Zimmer befindet.

- Kinder und Minderjährige vom Gerät fernhalten und darauf achten, dass es nicht zum Spielen missbraucht wird.
- Für einen einwandfreien Betrieb und eine angenehme Verbreitung des Aromas reicht die Verwendung von ein paar Tropfen (max. 3 bis 4 Tropfen) des ätherischen Öls aus. Bei einem übermäßigen Gebrauch ätherischer Öle kann das Gerät beschädigt werden.
- Zunächst Wasser in den Wassertank gießen, bevor Sie die Tropfen des ätherischen Öls hinzufügen.
- Lanaform® haftet nicht für Schäden, die durch Nichtbeachtung der in dieser Bedienungsanleitung aufgeführten Hinweise entstehen.

### **PFLEGE UND AUFBEWAHRUNG**

Wenn Wasser mit einem zu hohen Kalzium- oder Magnesiumgehalt verwendet wird, kann es zu weißen Ablagerungen im Inneren des Geräts kommen. Sollte es zu solchen Ablagerungen auf dem Ultraschallkopf (Keramikplättchen, das Ultraschallwellen abgibt, Abbildung 1, Punkt 5) kommen, kann das Gerät nicht mehr einwandfrei funktionieren.

#### **Pflege:**

Wir empfehlen:

1. immer abgekochtes und abgekühltes Wasser zu verwenden;
2. den Wassertank jeden zweiten Tag und die Ultraschallköpfe einmal pro Woche zu reinigen;
3. das Wasser im Tank jeden zweiten Tag zu wechseln;
4. das Gerät zu reinigen und sicherzustellen, dass alle Teile absolut trocken sind, wenn das Gerät nicht im Einsatz ist

Für die Reinigung des Ultraschallkopfs:

1. 2 bis 5 Tropfen Essig auf die Oberfläche geben und 2 bis 5 Minuten einwirken lassen.
2. Den Belag mithilfe einer weichen Bürste (Wattestäbchen) von der Oberfläche entfernen (21). Die Oberfläche nicht mit einem harten Gegenstand bearbeiten.
3. Das Unterteil mit klarem Wasser abspülen.
4. Zur Reinigung der Ultraschallköpfe keine Seife, kein Lösungsmittel oder Reinigungsspray verwenden.

Reinigung des Wassertanks:

1. Den Wassertank mit einem weichen Tuch reinigen und Essig verwenden, wenn sich Kalkablagerungen oder eine weiße Schicht gebildet haben.
2. Den Tank mit klarem Wasser abspülen.

#### **Aufbewahrung:**

Das Gerät gesäubert und getrocknet an einem trockenen und kühlen Ort für Kinder unzugänglich aufbewahren.

### **FEHLER UND FEHLERBEHEBUNG**

Bei Funktionsstörungen unter normalen Gebrauchsbedingungen, bitte die unten stehende Tabelle zurate ziehen:



Fehler	Mögliche Ursachen	Lösung
Kein Dampf.	Das Gerät ist nicht an die Stromversorgung angeschlossen.	Schließen Sie das Gerät an das Stromnetz an, und drücken Sie den Schalter.
	Der Wasserstand im Tank ist zu niedrig Zu viel Wasser im Tank.	Wasser in den leeren Tank nachfüllen.
	Zu viel Wasser im Tank.	Wasser aus dem Tank leeren.
	Die Gerätetemperatur ist zu niedrig.	Das Gerät eine halbe Stunde vor Gebrauch an einem Ort mit Raumtemperatur aufstellen.
	Der Deckel ist durch Wassertropfen oder diverse Gegenstände blockiert.	Reinigen Sie ihn mit einer weichen Bürste (Wattestäbchen), und achten Sie darauf, dass der Luftauslass frei bleibt.
	Alterung des Keramikplättchens/ Ultraschallkopfs nach ca. 3.000 Betriebsstunden.	Tauschen Sie das Keramikplättchen/den Ultraschallkopf aus.
Wasserdampf mit ungewöhnlichem Geruch.	Das Wasser steht schon seit zu langer Zeit im Tank.	Den Tank reinigen und frisches Wasser einfüllen.
Geringe Intensität.	Zu wenig bzw. zu viel Wasser in einem der Tanks.	Den jeweiligen Wassertank leeren bzw. Wasser hinzufügen.
	Ablagerungen auf dem Ultraschallkopf.	Den Ultraschallkopf reinigen.
	Das Wasser ist zu kalt.	Wasser mit Raumtemperatur verwenden.
	Das Wasser ist nicht sauber.	Den bzw. die Tank/s reinigen und frisches Wasser einfüllen.

**HINWEISE ZUR ENTSORGUNG DER UMVERPACKUNG**



- Die Umverpackung besteht ausschließlich aus nicht umweltgefährdenden Materialien, die Sie zur Wiederverwertung in der Recyclingstelle Ihrer Gemeinde abgeben können. Der Karton kann in einen Altpapier-Container gegeben werden. Die Verpackungsfolien müssen der Recyclingstelle Ihrer Gemeinde zugeführt werden.
- Das Gerät selbst muss ebenfalls unter Rücksichtnahme auf die Umwelt und unter Einhaltung der gesetzlichen Entsorgungsvorschriften entsorgt werden.

**BESCHRÄNKTE GARANTIE**

LANAFORM® garantiert die Freiheit von Material- und Fabrikationsfehlern des Geräts, und zwar für eine Dauer von zwei Jahren ab Kaufdatum. Dabei gelten folgende Ausnahmen:

Die LANAFORM® Garantie deckt keine Beschädigungen aufgrund von normaler Abnutzung dieses Gerätes ab. Darüber hinaus erstreckt sich die Garantie auf das LANAFORM®-Gerät nicht auf Schäden, die auf unsachgemäßen oder übermäßigen Gebrauch, Unfälle, die Verwendung nicht vom Hersteller empfohlener Zubehörteile, Umbauten am Gerät oder auf sonstige Umstände gleich welcher Art zurückzuführen sind, die sich dem Wissen und dem Einfluss von LANAFORM® entziehen.

LANAFORM® haftet nicht für Begleit-, Folge- und besondere Schäden.

Alle impliziten Garantien in Bezug auf die Eignung des Gerätes sind auf eine Frist von zwei Jahren ab dem anfänglichen Kaufdatum beschränkt, soweit eine Kopie des Kaufnachweis vorgelegt werden kann.

Auf Garantie eingeschickte Geräte werden von LANAFORM® nach eigenem Ermessen entweder repariert oder ausgetauscht und an Sie zurückgesendet. Die Garantie gilt nur bei Reparatur im LANAFORM® Kundendienstzentrum. Bei Reparatur durch einen anderen Kundendienstanbieter erlischt die Garantie.

Grazie di aver acquistato «Moa» di LANAFORM®.

Con il suo design elegante e rilassante, il diffusore di aromi «Moa» crea un ambiente sano e rilassante nella casa. Grazie alle variazioni colore, «Moa» emette una luce delicata e gradevole che, abbinata alle virtù degli oli essenziali crea un'atmosfera perfetta per rilassarsi.

LEGGERE TUTTE LE ISTRUZIONI PRIMA DI UTILIZZARE IL DIFFUSORE, CON PARTICOLARE RIGUARDO PER LE SEGUENTI NORME DI SICUREZZA FONDAMENTALI:

- Collocare sempre l'apparecchio su una superficie rigida, piatta e orizzontale in un ambiente interno, ad una certa distanza dalle pareti e da fonti di calore quali stufe, radiatori, ecc.  
*Attenzione: è possibile che, se non collocato su una superficie orizzontale, l'apparecchio non funzioni correttamente.*
- Verificare che la tensione di rete corrisponda a quella dell'apparecchio.
- Non inserire né disinserire la spina con le mani umide.
- Se il cavo di alimentazione è danneggiato, deve essere sostituito con un cavo analogo, disponibile presso il fornitore o il servizio post-vendita.
- Non lasciare l'apparecchio al sole per un periodo prolungato.
- Non smontare completamente l'apparecchio.
- Non accendere l'apparecchio se manca l'acqua nel serbatoio.
- Non sollevare il coperchio di vetro quando l'apparecchio è in funzione. Se si nota un odore o un rumore anomalo, arrestare immediatamente l'apparecchio e fare riferimento alla sezione «Problemi e soluzioni» del presente manuale. Se il problema persiste, farlo controllare dal fornitore o dal servizio post-vendita.
- Non utilizzare oli essenziali inadatti alla diffusione. A tale scopo, fare riferimento ai consigli di utilizzo degli oli essenziali riportati nel presente manuale.
- Non utilizzare profumi o essenze di sintesi in quanto potrebbero danneggiare l'apparecchio.
- Scollegare l'apparecchio prima di pulirlo.
- Non lavare l'intero apparecchio sotto l'acqua e non immergerlo; attenersi alle istruzioni di pulizia riportate nel presente manuale.
- Non raschiare mai il trasduttore con oggetti duri, attenersi alle istruzioni di pulizia riportate nel presente manuale.
- Si consiglia di far funzionare l'apparecchio per periodi di 30 minuti, ma più volte al giorno se lo si desidera.
- Prestare attenzione a non svuotare l'acqua del serbatoio nelle uscite dell'aria, perché si danneggerebbe il diffusore. Svuotare l'acqua in direzione opposta all'uscita dell'aria.
- Questo apparecchio non è destinato ad essere utilizzato da persone (compresi i bambini) le cui capacità fisiche, sensoriali o mentali siano ridotte o da persone prive di esperienza o di conoscenze, a meno che non possano avvalersi, tramite una persona responsabile della loro sicurezza, di una sorveglianza o di istruzioni d'uso preliminari. È opportuno sorvegliare i bambini per accertarsi che non giochino con l'apparecchio.
- Utilizzare esclusivamente l'apparecchio in base all'impiego al quale è destinato, descritto nel presente manuale.

#### COMPONENTI

1. Coperchio di vetro (1)
2. Serbatoio dell'acqua in plastica (2)
3. Trasformatore (3)
4. Pulsante di avvio/arresto dell'apparecchio (4)
5. Disco in ceramica/ Trasduttore (5)
6. Indicatore di livello massimo dell'acqua (6)
7. Uscita dell'aria (7)
8. Procedimento per l'accensione dell'apparecchio (8)
9. Pulsante di avvio/arresto dell'apparecchio (9)

## ISTRUZIONI DI UTILIZZO

### Caratteristiche:

- Coperchio di vetro;
- Capacità totale di 100 ml;
- Fino a 6 ore di diffusione continua;
- Luce che cambia colore;
- Arresto automatico in caso di acqua insufficiente nel serbatoio.

### Funzionalità:

- Diffusore di oli essenziali;
- Elimina le cariche elettrostatiche;
- Migliora la qualità dell'aria dell'ambiente.

IT

### Istruzioni per l'uso:

- Collocare il diffusore «Moa» nel locale mezz'ora prima di attivarlo, perché si adatti alla temperatura ambiente.
- Verificare che il diffusore sia pulito.
- Rimuovere il coperchio di vetro dalla base del diffusore. (10)  
*Nota: il coperchio è di vetro e quindi si può rompere facilmente.*
- Riempire il serbatoio con massimo 100 ml di acqua pulita e verificare di non superare l'indicazione «MAX» all'interno della base. (La temperatura dell'acqua non deve superare i 40 °C). (11)
- Versare alcune gocce di olio essenziale nel serbatoio (2-3 gocce). (12)
- Riposizionare il coperchio di vetro sul serbatoio dell'acqua pieno. (13)
- Ruotare il coperchio di vetro per accertarsi che sia fissato saldamente alla base. (14)
- Giusto: non deve esserci spazio tra il coperchio di vetro e la base. (15)
- Sbagliato: C'è spazio tra il coperchio di vetro e la base. (16)
- Con le mani asciutte, collegare la spina di alimentazione. (17)
- Premere il pulsante per accendere «Moa». Il vapore generato crea così un ambiente favorevole al rilassamento. (18)

*Nota:*

*a. Controllare la posizione del pulsante di alimentazione;*

*b. Premere con la mano sulla sommità del diffusore «Moa» in direzione dell'etichetta «pulsante» posta accanto al pulsante d'alimentazione.*

*Quando si sente il rumore di attivazione del pulsante «Moa» inizia a diffondere. (19)*

- Ripetere lo stesso procedimento di accensione del diffusore per spegnere «Moa».

Quando il livello dell'acqua nel serbatoio è insufficiente o l'acqua è esaurita, l'apparecchio si spegne automaticamente. In questo caso aggiungere acqua come spiegato nelle istruzioni per l'uso per far tornare a funzionare normalmente l'apparecchio.

*NOTA: svuotare l'acqua del serbatoio in direzione opposta all'uscita dell'acqua. Non svuotare l'acqua nell'uscita dell'aria, perché si danneggerebbe il diffusore. (20)*

ATTENZIONE: NONOSTANTE LA PRESENZA DI UN DISPOSITIVO DI SICUREZZA CHE BLOCCA IL FUNZIONAMENTO DEL TRASDUTTORE, NON LASCIARE L'APPARECCHIO COLLEGATO ALLA CORRENTE SE NON VIENE UTILIZZATO.

### INFORMAZIONI COMPLEMENTARI RELATIVE ALL'UTILIZZO DI OLI ESSENZIALI

- Prima di utilizzare oli essenziali, si consiglia di informarsi sugli effetti negativi per la salute che possono derivare dall'uso di tali prodotti.
- Scegliere sempre oli essenziali di qualità: puri e naturali al 100% e adatti alla diffusione. Utilizzarli con moderazione e precauzione. Rispettare le indicazioni e le avvertenze riportate sulle confezioni degli oli essenziali prestando particolare attenzione a quanto segue:
  - L'uso di oli essenziali non è consentito alle donne in stato di gravidanza, ai soggetti epilettici o che soffrono di asma o allergie, nonché alle persone affette da disturbi cardiaci o da patologie gravi.
  - Nella cameretta di un bambino al di sotto dei 3 anni di età, è consentito un utilizzo di oli essenziali che non superi i 10 minuti e unicamente quando il bambino non è presente nel locale.
- Accertarsi che i bambini e i minorenni non giochino con l'apparecchio, né lo utilizzino.
- Sono sufficienti solo alcune gocce (3-4 massimo) di oli essenziali per garantire un buon funzionamento dell'apparecchio e la diffusione

dell'aroma. Un utilizzo eccessivo degli oli essenziali potrebbe danneggiare l'apparecchio.

- Versare dapprima l'acqua nel serbatoio, quindi aggiungere le gocce di olio essenziale.
- Lanaform® declina ogni responsabilità in caso di danno accidentale derivante da qualsiasi utilizzo non previsto dal presente manuale d'uso.

### CURA E CONSERVAZIONE

Se nell'acqua sono contenute quantità eccessive di calcio e magnesio, è possibile che nell'apparecchio si depositi una "polvere bianca". Il deposito di tali residui sul(sui) trasduttore(i) (piastra(e) di ceramica che produce gli ultrasuoni, schema 1, punto 5) impedisce all'apparecchio di funzionare correttamente.

IT

#### Manutenzione:

Si consiglia di:

1. Utilizzare preferibilmente acqua bollita e raffreddata a ogni utilizzo.
2. Pulire il serbatoio ogni 2 giorni e il trasduttore o i trasduttori ogni settimana.
3. Sostituire l'acqua del serbatoio ogni 2 giorni.
4. Pulire l'apparecchio e verificare che tutti i componenti siano perfettamente asciutti quando non è in funzione.

Per pulire il trasduttore:

1. Versare 2-5 gocce di aceto sulla sua superficie e lasciare agire per 2-5 minuti.
2. Eliminare i residui dalla superficie con una spazzola morbida (o con un cotton fioc) (21). Non impiegare oggetti duri per raschiare la superficie.
3. Risciacquare il serbatoio della base con acqua pulita.
4. Non utilizzare saponi, solventi o detergenti spray per pulire il trasduttore o i trasduttori.

Per pulire il serbatoio:

1. Pulire il serbatoio dell'acqua con un panno morbido e con aceto in presenza di residui o depositi di calcare all'interno.
2. Risciacquare il serbatoio con acqua pulita.

#### Conservazione:

Dopo aver pulito e asciugato l'apparecchio, conservarlo in un luogo fresco e asciutto, lontano dalla portata dei bambini.

### PROBLEMI E SOLUZIONI

Qualora si dovesse verificare un malfunzionamento durante il normale utilizzo, consultare la seguente tabella:

Problemi	Possibili cause	Soluzioni
Assenza di vapore.	L'alimentazione non è collegata.	Collegare l'alimentazione e premere il pulsante.
	Livello insufficiente di acqua nel serbatoio.	Aggiungere acqua nel serbatoio vuoto.
	Troppa acqua nel serbatoio.	Eliminare l'acqua dal serbatoio.
	La temperatura dell'apparecchio è troppo bassa.	Posizionare l'apparecchio nel locale a temperatura ambiente mezz'ora prima dell'utilizzo.
	Il coperchio è bloccato da gocce d'acqua o articoli vari.	Pulirlo con una spazzola morbida (o un cotton fioc) e mantenere l'uscita dell'aria ventilata.
	La durata di vita del disco in ceramica/trasduttore è di circa 3.000 ore di funzionamento.	Sostituire il disco in ceramica/trasduttore.
Vaporizzazione con odore insolito.	L'acqua ristagna da troppo tempo nel serbatoio.	Pulire il serbatoio e versarvi acqua fresca.

Problemi	Possibili cause	Soluzioni
Intensità debole.	Troppa (poca) acqua in un serbatoio.	Eliminare (aggiungere) acqua nel serbatoio.
	Sedimenti sul trasduttore.	Pulire il trasduttore.
	L'acqua è troppo fredda.	Utilizzare acqua a temperatura ambiente.
	L'acqua non è pulita.	Pulire il serbatoio o i serbatoi e versarvi acqua fresca.

### CONSIGLI PER LA SOLUZIONE DEI PROBLEMI



- L'imballaggio è composto interamente di materiale che non comporta pericoli per l'ambiente e che può essere smaltito dal centro di smaltimento comunale per essere utilizzato come materiale riciclato. Il cartone può essere smaltito tramite raccolta differenziata. Le pellicole di imballaggio devono essere portate al centro di riciclaggio e smaltimento del comune.
- Se desiderate gettare via l'apparecchio, smaltitelo in maniera rispettosa dell'ambiente e secondo le direttive di legge.

### GARANZIA LIMITATA

LANAFORM® garantisce che questo prodotto è esente da vizi materiali e di fabbricazione per un periodo di due anni a partire dalla data di acquisto, fatta eccezione per le seguenti condizioni specifiche.

La garanzia LANAFORM® non copre i danni causati da una normale usura di questo prodotto. Inoltre, la garanzia su questo prodotto LANAFORM® non copre danni causati in seguito ad utilizzo improprio o abusivo o di qualsiasi uso errato, incidenti dovuti al collegamento di accessori non autorizzati, modifiche apportate al prodotto o di qualsiasi altra condizione di qualsiasi natura, che sfugga al controllo di LANAFORM®.

LANAFORM® non è responsabile per qualsiasi danno accessorio, consecutivo o speciale.

Qualsiasi garanzia implicita o esplicita di conformità del prodotto è limitata ad un periodo di due anni a partire dalla data di acquisto iniziale e laddove sia disponibile una copia della prova di acquisto.

Una volta ricevuto l'apparecchio, LANAFORM® si riserva di ripararlo o sostituirlo a seconda del caso e di rispedirlo al cliente. La garanzia vale solo per interventi tramite il Centro Assistenza LANAFORM®. Qualsiasi intervento di manutenzione del prodotto affidate a persone esterne al Centro assistenza LANAFORM® invalidano la presente garanzia.

Благодарим вас за покупку устройства Моа компании LANAFORM®.

Благодаря своему изящному и расслабляющему дизайну ароматический диффузор Моа создает атмосферу здоровья и спокойствия в вашем доме. Моа служит источником приглушенного приятного света изменяющихся оттенков, который в сочетании с благотворным воздействием эфирных масел создает прекрасную расслабляющую атмосферу.

**ПОЛНОСТЬЮ ПРОЧИТЕ ИНСТРУКЦИЮ ПЕРЕД НАЧАЛОМ ИСПОЛЬЗОВАНИЯ ДИФфуЗОРА, УДЕЛИВ ОСОБОЕ ВНИМАНИЕ ОСНОВНЫМ ПРАВИЛАМ ТЕХНИКИ БЕЗОПАСНОСТИ:**

- Всегда устанавливайте устройство на твердой, ровной горизонтальной поверхности. Устройство должно располагаться на некотором расстоянии от стен и источников тепла, таких как печи, радиаторы и т. п.  
*Внимание! Если диффузор расположен не на горизонтальной поверхности, существует риск, что он не сможет работать надлежащим образом.*
- Убедитесь, что напряжение вашей электросети соответствует указанному на устройстве.
- Не включайте в розетку и не выключайте из розетки штепсельную вилку мокрыми руками.
- В случае повреждения шнура электропитания его необходимо заменить аналогичным шнуром, который можно приобрести у поставщика устройства или официальном сервисном центре.
- Не допускайте длительного воздействия прямых солнечных лучей на устройство.
- Не разбирайте устройство.
- Не включайте устройство при отсутствии воды в емкости.
- Не поднимайте стеклянную крышку на работающем устройстве. Если вы заметили необычный запах или шум, устройство необходимо немедленно отключить от сети и обратиться к разделу «Неисправности и способы их устранения» настоящего руководства. Если не удастся устранить проблему самостоятельно, обратитесь к поставщику или в сервисный центр.
- Запрещается использовать эфирные масла, которые не рекомендованы для распыления. Для получения дополнительной информации следует ознакомиться с приведенными в настоящем руководстве рекомендациями по использованию эфирных масел.
- Запрещается использовать синтетические ароматизаторы или эфирные масла, так как это может привести к выходу устройства из строя.
- Отключайте устройство от сети перед чисткой.
- Запрещается мыть собранное устройство водой или погружать в воду. Ознакомьтесь с рекомендациями по чистке устройства, которые содержатся в настоящем руководстве.
- Не пытайтесь очистить преобразователь при помощи твердых предметов. Ознакомьтесь с рекомендациями по чистке устройства, которые изложены в настоящем руководстве.
- Включайте устройство периодами по 30 минут, по желанию — несколько раз в день.
- Не сливайте воду из емкости через отверстия выпуска воздуха, это может повредить диффузор. Сливайте воду в направлении, противоположном выпуску воздуха.
- От использования устройства следует воздержаться лицам, в том числе детям, с ограниченными физическими, сенсорными или ментальными способностями или же лицам, которые не обладают соответствующим опытом и знаниями. Исключение составляют случаи, когда эти лица используют диффузор под надзором лица, отвечающего за их безопасность, или прошли предварительный инструктаж по использованию устройства. Присматривайте за детьми, убедитесь в том, что они не играют с устройством.
- Используйте устройство только по прямому назначению, указанному в данном руководстве.

#### **УСТРОЙСТВО АРОМАТИЧЕСКОГО ДИФфуЗОРА**

1. Стеклянная крышка (1)
2. Пластмассовая емкость для воды (2)
3. Трансформатор (3)
4. Кнопка включения/выключения устройства (4)
5. Керамический диск/Преобразователь (5)
6. Индикатор максимального уровня воды (6)
7. Выпуск воздуха (7)
8. Система запуска устройства (8)
9. Кнопка включения/выключения устройства. (9)

## РЕКОМЕНДАЦИИ ПО ИСПОЛЬЗОВАНИЮ

### Характеристики:

- стеклянная крышка;
- общая емкость 100 мл;
- до 6 часов постоянной работы;
- меняющиеся оттенки света;
- автоматическое отключение при недостаточном количестве воды.

### Функциональные возможности:

- диффузор эфирных масел;
- устраняет электростатические заряды;
- улучшает качество воздуха в помещении.

RU

### Использование:

- Поставьте диффузор Моа в помещении за полчаса до начала использования, чтобы он адаптировался к температуре окружающей среды.
- Убедитесь, что диффузор чистый.

- Снимите стеклянную крышку с основания диффузора. (10)

*Примечание: крышка изготовлена из стекла и, таким образом, обладает повышенной хрупкостью.*

- Налейте в емкость не более 100 мл чистой воды и следите за тем, чтобы не превышать отметку MAX, расположенную внутри основания. (Температура воды не должна превышать 40° С.) (11)
- Добавьте несколько капель эфирного масла в емкость с водой (2–3 капли). (12)
- Вновь установите стеклянную крышку на емкость, наполненную водой. (13)
- Поверните стеклянную крышку, чтобы убедиться, что она достаточно хорошо зафиксирована на основании. (14)
- Правильная установка: отсутствие зазора между стеклянной крышкой и основанием. (15)
- Неправильная установка: зазор между стеклянной крышкой и основанием. (16)
- Сухими руками включите штепсельную вилку в розетку. (17)
- Нажмите кнопку включения диффузора Моа. Пар от устройства создает атмосферу, располагающую к отдыху. (18)

*Примечание.*

*a. Проверьте расположение кнопки включения питания.*

*b. Проведите рукой по поверхности диффузора Моа в верхней части по направлению к надписи «button» («кнопка»), расположенной рядом с кнопкой включения питания. Диффузор Моа начинает функционировать сразу после подачи сигнала начала работы. (19)*

- Повторите ту же процедуру для выключения диффузора.

При недостаточном уровне воды или ее отсутствии устройство выключается автоматически. В этом случае для продолжения работы необходимо наполнить емкость водой в соответствии с указаниями в инструкции.

*ПРИМЕЧАНИЕ: Сливайте воду из емкости в направлении, противоположном выходу воздуха. Никогда не сливайте воду через отверстие выпуска воздуха, это может повредить диффузор. (20)*

**ВНИМАНИЕ: НЕСМОТЯ НА НАЛИЧИЕ ПРЕДОХРАНИТЕЛЬНОГО УСТРОЙСТВА, КОТОРОЕ ПРЕРЫВАЕТ РАБОТУ ПРЕОБРАЗОВАТЕЛЯ, НЕ СЛЕДУЕТ ОСТАВЛЯТЬ НЕИСПОЛЬЗУЕМЫЙ ДИФФУЗОР ПОД НАПЯЖЕНИЕМ.**

### ДОПОЛНИТЕЛЬНАЯ ИНФОРМАЦИЯ В ОТНОШЕНИИ ИСПОЛЬЗОВАНИЯ ЭФИРНЫХ МАСЕЛ

- Прежде чем приступить к использованию эфирных масел, следует ознакомиться с информацией о побочных эффектах для здоровья, к которым может привести использование подобных продуктов.
- Следует всегда выбирать качественные эфирные масла: чистые, на 100% натуральные и предназначенные для использования в диффузорах. Используйте их умеренно и осторожно. Следует придерживаться рекомендаций и предупреждений, указанных на упаковках эфирных масел, обращая внимание на следующие обстоятельства:
  - применение эфирных масел запрещено беременным женщинам, лицам, страдающим эпилепсией, астмой или аллергией, а также лицам, имеющим проблемы с сердцем или другие серьезные патологии;
  - в комнате маленького ребенка (младше 3 лет) разрешается использование эфирных масел в течение не более 10 минут и

только тогда, когда ребенка нет в комнате.

- Необходимо следить за тем, чтобы дети и подростки не играли с устройством и не пользовались им.
- Достаточно малого количества эфирных масел (не более 3–4 капель) для обеспечения правильной работы устройства и распыления аромата. Чрезмерное использование эфирных масел может привести к выходу устройства из строя.
- Емкость необходимо наполнить водой до добавления в нее капель эфирного масла.
- Компания LANAform® снимает с себя ответственность за ущерб, понесенный в результате использования устройства с нарушением требований, приведенных в настоящем руководстве по эксплуатации.

### **УХОД И ХРАНЕНИЕ**

При повышенном содержании кальция и магния в воде на стенках устройства может образоваться белый налет (накипь).

Если такая накипь появляется на преобразователе (преобразователях) (керамическая белая пластинка, которая генерирует ультразвук, рис. 1, пункт 5), устройство не может функционировать нормально.

RU

#### **Рекомендации по уходу:**

Мы рекомендуем:

1. использовать предпочтительно остывшую кипяченую воду;
2. чистить емкость через день, преобразователь (преобразователи) — один раз в неделю;
3. менять воду в емкости через день;
4. чистить устройство и следить за тем, чтобы все детали были абсолютно сухими, когда диффузор не используется.

Чистка преобразователя:

1. Нанесите 2–5 капель уксуса на его поверхность и оставьте на 2–5 минут.
2. Снимите накипь с поверхности мягкой щеткой (ватной палочкой) (21). Запрещается использовать жесткие приспособления для чистки поверхности.
3. Ополосните емкость основания чистой водой.
4. Запрещается использовать для очистки преобразователя (преобразователей) мыло, растворитель или аэрозольные чистящие средства.

Чистка емкости:

1. Очистите емкость для воды с помощью мягкой ткани, в случае наличия накипи или отложений на внутренней поверхности — с нанесением уксуса.
2. Промойте емкость чистой водой.

#### **Хранение:**

храните устройство в чистом и прохладном месте, недоступном для детей, предварительно почистив и высушив его.



## НЕИСПРАВНОСТИ И СПОСОБЫ ИХ УСТРАНЕНИЯ

В случае неисправности при нормальных условиях эксплуатации см. ниже следующую таблицу:

Неисправности	Возможные причины	Способы устранения
Отсутствие пара.	Не установлено подключение к сети.	Подключите устройство к электросети и нажмите кнопку.
	Слишком низкий уровень воды в емкости.	Налейте воду в пустую емкость.
	Слишком много воды в емкости.	Отлейте воду из резервуара.
	Слишком низкая температура устройства.	Установите устройство в помещении при комнатной температуре за полчаса до начала использования.
	Открытию крышки препятствуют капли воды или другой предмет.	Почистите ее мягкой щеткой (ватными палочками) и оставьте отверстие для выпуска воздуха открытым.
	Износ керамического диска/ преобразователя примерно через 3000 часов использования.	Замените керамический диск/ преобразователь.
Пар имеет непривычный запах.	Застоявшаяся в емкости давно залитая вода.	Почистите емкость и налейте чистую воду.
Низкая интенсивность аромата.	Слишком много (мало) воды в емкости.	Слейте воду из емкости (долейте воды).
	Отложения на преобразователе.	Почистите преобразователь.
	Вода слишком холодная.	Используйте воду комнатной температуры.
	Вода загрязнена.	Почистите емкость (емкости) и налейте чистую воду.

RU

## РЕКОМЕНДАЦИИ ПО УТИЛИЗАЦИИ ОТХОДОВ



- Упаковка сделана из безопасных для окружающей среды материалов, которые могут быть переработаны и использованы в качестве вторичного сырья. Картон можно выбрасывать в бак для сбора бумаги. Упаковочная пленка подлежит переработке в местном центре по переработке и утилизации отходов.
- Если прибор больше не используется, утилизируйте его безопасным для окружающей среды способом, соблюдая все действующие предписания.

## ОГРАНИЧЕНИЯ ГАРАНТИИ

LANAFORM® гарантирует отсутствие каких-либо дефектов материала и сборки прибора в течение двух лет с даты его продажи со следующими исключениями.

Гарантия LANAFORM® не распространяется на повреждения в результате обычного износа данного товара. Кроме того, гарантия на данный товар марки LANAFORM® не распространяется на случаи, когда товар пришел в негодность в результате любого ненадлежащего, неправильного или несоответствующего использования, аварии, применения любых неоригинальных принадлежностей, переделки товара или на любые другие не указанные здесь случаи вне контроля LANAFORM®.

LANAFORM® не несет какой-либо ответственности в связи с любыми побочными, косвенными или специальными повреждениями прибора. Все подразумеваемые гарантии относительно работоспособности товара ограничены двухлетним сроком с даты изначальной покупки товара при условии предоставления копии документа, подтверждающего покупку.

Получив ваш прибор, компания LANAFORM® в зависимости от обстоятельств отремонтирует его или произведет замену деталей, а затем возвратит его вам. Гарантийное обслуживание выполняют только сервисные центры LANAFORM®. Если техническое обслуживание данного товара было выполнено не сервисным центром LANAFORM®, а каким-либо другим лицом, настоящие гарантийные обязательства считаются недействительными.

Dziękujemy za zakup produktu „Moa” firmy LANAFORM®.

Dzięki swej eleganckiej i kojącej konstrukcji, dyfuzor zapachów „Moa” tworzy zdrową i relaksującą atmosferę w Państwa domu. Zmieniając kolory, „Moa” wytwarza delikatne i przyjemne ciepło, które łącząc się z właściwościami olejków eterycznych zapewnia Państwu doskonałą atmosferę na chwilę odprężenia.

PRZED ROZPOCZĘCIEM KORZYSTANIA Z DYFUZORA NALEŻY PRZECZYTAĆ WSZYSTKIE INSTRUKCJE, A W SZCZEGÓLNOŚCI PRZEDSTAWIONE PONIŻEJ ZALECENIA DOTYCZĄCE BEZPIECZEŃSTWA:

- Urządzenie należy użytkować w mieszkaniu, na twardej, płaskiej i poziomej powierzchni. Urządzenie należy umieścić w bezpiecznej odległości od ściany i z dala od źródeł ciepła, takich jak piec, grzejniki itp.  
*Uwaga: Urządzenie może działać nieprawidłowo, jeżeli nie zostanie umieszczone na poziomej powierzchni.*
- Należy się upewnić, że napięcie w sieci elektrycznej jest zgodne z napięciem znamionowym urządzenia.
- Nie należy wkładać, ani wyjmować wtyczki z gniazdka mokrymi rękoma.
- Jeżeli przewód zasilający jest uszkodzony, musi zostać wymieniony na podobny przewód dostępny u dostawcy lub w serwisie obsługi posprzedażnej.
- Urządzenia nie należy pozostawiać przez długi okres czasu na słońcu.
- Nie demontować urządzenia w całości.
- Nie należy włączać urządzenia, jeśli w zbiorniku nie ma wody.
- Nie należy unosić szklanej pokrywki, gdy urządzenie jest włączone. W przypadku wystąpienia dziwnych zapachów lub hałasów, należy natychmiast zatrzymać urządzenie i odnieść się do rubryki „awarie i możliwe rozwiązania” w niniejszej instrukcji. Jeśli problem nie zostanie usunięty, należy oddać urządzenie do przeglądu przez dostawcę lub serwis posprzedażny.
- Nie używać olejków eterycznych, których stosowanie w postaci lotnej nie jest zalecane. W tym celu należy skorzystać z porad dotyczących stosowania olejków eterycznych zawartych w niniejszej instrukcji.
- Nie stosować perfum ani olejków syntetycznych, ponieważ mogą uszkodzić urządzenie.
- Przed czyszczeniem urządzenia należy je odłączyć od prądu.
- Nie wolno myć ani zanurzać urządzenia w wodzie. Należy postępować zgodnie z zaleceniami podanymi w niniejszej instrukcji.
- Nigdy nie drapać przetwornika ostrym narzędziem. Należy postępować zgodnie z zaleceniami dotyczącymi czyszczenia, podanymi w niniejszej instrukcji.
- Jeśli chcą Państwo korzystać z urządzenia przez dłuższy czas, to najlepiej uruchamiać je kilkakrotnie w ciągu dnia, każdorazowo na maksymalnie 30 minut.
- Nie należy wylewać wody ze zbiornika do wylotów powietrza, gdyż w ten sposób można uszkodzić dyfuzor. Wodę należy wylewać w kierunku przeciwnym do wylotu powietrza.
- Urządzenie nie jest przewidziane do użytkowania przez osoby (w tym dzieci), których możliwości fizyczne, sensoryczne lub umysłowe są ograniczone, ani przez osoby nieposiadające odpowiedniego doświadczenia lub wiedzy, chyba że korzystają z urządzenia pod opieką osób odpowiedzialnych za ich bezpieczeństwo lub też zostały przez nie poinstruowane. Należy nadzorować dzieci, aby upewnić się, że nie bawią się urządzeniem.
- Urządzenie należy używać wyłącznie zgodnie z przeznaczeniem oraz wskazówkami zawartymi w niniejszej instrukcji.

#### CZĘŚCI SKŁADOWE

1. Pokrywka ze szkła; (1)
2. Zbiornik na wodę z tworzywa sztucznego; (2)
3. Transformator; (3)
4. Przycisk start/stop urządzenia; (4)
5. Ceramiczna płyta / Przetwornik; (5)
6. Linia maksymalnego poziomu wody; (6)
7. Wylot powietrza; (7)
8. Czynnności wykonywane w celu uruchomienia urządzenia; (8)
9. Przycisk start/stop urządzenia. (9)

PL

## ZALECENIA DOTYCZĄCE UŻYTKOWANIA

### Parametry:

- Pokrywka ze szkła;
- Całkowita pojemność 100 ml;
- Do 6 godzin nieprzerwanego rozpylania;
- Światło zmieniające kolory;
- Automatyczne zatrzymanie urządzenia w przypadku niewystarczającej ilości wody w zbiorniku.

### Funkcje:

- Dyfuzor olejków eterycznych;
- Usuwa ładunki elektrostatyczne;
- Poprawia jakość powietrza w otoczeniu

### Instrukcja użytkownika:

- Umieścić dyfuzor „Moa” w pomieszczeniu co najmniej pół godziny przed włączeniem, aby urządzenie dostosowało się do temperatury otoczenia.
- Upewnić się czy dyfuzor jest czysty.
- Zdjąć pokrywkę ze szkła z podstawy dyfuzora. (10)  
*Uwaga: pokrywka jest wykonana ze szkła, zatem łatwo może się rozbić.*
- Napełnić zbiornik maksymalnie 100 ml czystej wody, zwracając uwagę na to, aby nie przekroczyć linii znajdującej się w podstawie. (Temperatura wody nie może przekraczać 40°C). (11)
- Wlać kilka kropli olejku eterycznego do zbiornika (2–3 krople). (12)
- Umieścić ponownie szklaną pokrywkę na zbiorniku napełnionym wodą. (13)
- Przekręcić szklaną pokrywkę, aby upewnić się, czy jest ona dobrze przymocowana do podstawy. (14)
- Prawidłowo: brak przestrzeni pomiędzy szklaną pokrywką a podstawą. (15)
- Nieprawidłowo: Przestrzeń występująca pomiędzy szklaną pokrywką a podstawą. (16)
- Suchymi rękoma włożyć wtyczkę do gniazdka. (17)
- Nacisnąć przycisk w celu uruchomienia „Moa”. Wydostająca się z dyfuzora para tworzy atmosferę sprzyjającą relaksacji. (18)

#### Uwaga:

a. Należy sprawdzić umiejscowienie przycisku zasilającego;

b. Nacisnąć ręką na wierzchołek dyfuzora „Moa” w kierunku etykiety „przycisk”, która znajduje się obok przycisku zasilania. Po usłyszeniu dźwięku przełączenia przycisku, „Moa” rozpoczyna dyfuzję. (19)

- Powtórzyć tę samą czynność, jak w przypadku uruchomienia dyfuzora, a „Moa” zgaśnie.

Gdy poziom wody w zbiorniku jest niewystarczający lub zerowy, urządzenie automatycznie zatrzymuje się. W takim przypadku, aby urządzenie powróciło do normalnego działania należy je napełnić wodą postępując zgodnie z etapami opisanymi w instrukcji obsługi.

**UWAGA:** Wodę należy wylewać w kierunku przeciwnym do wylotu powietrza. Nie należy wylewać wody przez wylot powietrza, gdyż w ten sposób można uszkodzić dyfuzor. (20)

**UWAGA:** MIMO URZĄDZENIA ZABEZPIECZAJĄCEGO WYŁĄCZAJĄCEGO PRZETWORNIK, NIE NALEŻY POZOSTAWIĄĆ WŁĄCZONEGO URZĄDZENIA, JEŚLI NIE JEST UŻYWANE.

### INFORMACJE DODATKOWE DOTYCZĄCE STOSOWANIA OLEJKÓW ETERYCZNYCH

- Przed rozpoczęciem używania olejków eterycznych, należy uzyskać informacje dotyczące szkodliwych dla zdrowia efektów ubocznych wynikających ze stosowania takich produktów.
- Należy zawsze wybierać olejki eteryczne najwyższej jakości: czyste i w 100 % naturalne oraz przeznaczone do dyfuzji. Olejki należy stosować z umiarem i ostrożnie. Przestrzegać zaleceń i ostrzeżeń podanych na opakowaniach olejków eterycznych. W szczególności należy przestrzegać poniższych zasad:
  - Nie wolno stosować olejków eterycznych w przypadku kobiet w ciąży lub karmiących, osób z padaczką, osób cierpiących na astmę lub alergię, osób z problemami z sercem czy cierpiących na poważne choroby.
  - W pokojach małych dzieci (do 3 lat) można stosować olejki eteryczne najwyżej przez 10 minut i tylko wtedy, gdy dziecko nie przebywa w pokoju.

- Należy dopilnować, aby dzieci i osoby małoletnie nie bawiły się urządzeniem i go nie używały.
- Wystarczy tylko kilka kropli olejków eterycznych (najwyżej 3 lub 4), aby zapewnić prawidłowe działanie urządzenia i rozpylenie substancji zapachowych. Nadmierna ilość olejków eterycznych może doprowadzić do uszkodzenia urządzenia.
- Przed dodaniem kropli olejków eterycznych należy wlać wodę do zbiornika.
- Firma Lanaform® nie odpowiada za jakiegokolwiek uszkodzenia wynikające z niestosowania się do zaleceń podanych w niniejszej instrukcji.

## KONSERWACJA I PRZECHOWYWANIE

Jeśli woda zawiera zbyt dużo wapnia i magnezu, w urządzeniu może wytwarzać się biały osad. Osadzanie się piany na przetwornikach (ceramicznych pastylkach wytwarzających ultradźwięki, rys. 1, punkt 5) uniemożliwia prawidłowe działanie urządzenia.

### Konserwacja:

Zalecamy:

1. Stosowanie przegotowanej i schłodzonej wody przy każdym użyciu.
2. Czyszczenie zbiornika co 2 dni i czyszczenie przetwornika(-ów) co tydzień.
3. Zmianianie wody w zbiorniku co 2 dni.
4. Czyszczenie urządzenia i upewnianie się, że wszystkie części są idealnie suche, gdy urządzenie nie jest używane.

Aby wyczyścić przetwornik:

1. Nalać od 2 do 5 kropli octu na powierzchnię przetwornika i odczekać od 2 do 5 minut.
2. Zetrzeć osad z powierzchni za pomocą miękkiej szczoteczki (patyczka z watą) (21). Do zeszkrobывania powierzchni nie wolno stosować twardych narzędzi.
3. Przepłukać zbiornik w podstawie czystą wodą.
4. Do czyszczenia przetwornika(-ów) nie należy stosować mydła ani rozpuszczalników lub środków czyszczących w aerozolu.

W celu wyczyszczenia zbiornika:

1. Wyczyścić zbiornik wody miękką ściereczką. Jeżeli we wnętrzu znajduje się osad lub kamień, użyć octu.
2. Przepłukać zbiornik czystą wodą.

### Przechowywanie:

Urządzenie należy wyczyścić, umyć i wysuszyć przed przechowywaniem w suchym i bezpiecznym miejscu, poza zasięgiem dzieci.

## ROZWIĄZYWANIE PROBLEMÓW

W przypadku nieprawidłowego działania w normalnych warunkach użytkowania należy skorzystać z rad zamieszczonych w poniższej tabeli:

Usterki	Możliwe przyczyny	Zalecenia
Brak pary.	Przewód zasilania nie jest podłączony.	Podłączyć przewód zasilania i nacisnąć przycisk.
	Poziom wody w zbiorniku jest zbyt niski.	Dolać wody do pustego zbiornika.
	Zbyt dużo wody w zbiorniku.	Wylać wodę ze zbiornika.
	Temperatura w urządzeniu jest zbyt niska.	Pozostawić urządzenie w temperaturze otoczenia na pół godziny przed rozpoczęciem użytkowania.
	Pokrywka jest zablokowana przez krople wody lub różne przedmioty.	Należy ją oczyścić za pomocą miękkiej szczoteczki (patyczka z watą) i zapewnić wentylację wylotu powietrza.
	Obsolenia płyty ceramicznej/przetwornika po około 3000 godzinach działania.	Wymienić płytę ceramiczną/przetwornik.
Para ma dziwny zapach.	Woda zbyt długo znajdowała się w zbiorniku.	Wyczyścić zbiornik i wlać świeżą wodę.

Usterki	Możliwe przyczyny	Zalecenia
Zbyt mało pary.	Za mało lub zbyt dużo wody w jednym zbiorniku.	Wylać wodę z tego zbiornika (lub dołączyć wody).
	Osady na przetworniku.	Wyczyścić przetwornik.
	Woda jest zbyt zimna.	Stosować wodę o temperaturze pokojowej.
	Woda nie jest czysta.	Wyczyścić zbiornik(i) i wlać świeżą wodę.

#### WSKAZÓWKI DOTYCZĄCE ELIMINACJI ODPADÓW



- Opakowanie w całości składa się z materiałów nieistwarzających zagrożenia dla środowiska, które mogą zostać przekazane do lokalnego punktu sortowania odpadów, aby poddać je recyklingowi. Karton można wrzucić do pojemnika przeznaczanego na papier. Folie od opakowania powinny zostać przekazane do lokalnego punktu sortowania odpadów.
- Jeśli urządzenie nie będzie już więcej używane, należy pozbyć się go z poszanowaniem środowiska i w sposób zgodny z lokalnymi regulacjami prawnymi.

PL

#### GWARANCJA OGRANICZONA

LANAFORM® gwarantuje, że niniejszy produkt jest wolny od wad materiałowych i fabrycznych przez okres dwóch lat licząc od daty zakupu, za wyjątkiem przypadków określonych poniżej.

Gwarancja LANAFORM® nie obejmuje uszkodzeń spowodowanych normalnym zużyciem produktu. Ponadto, gwarancja udzielana w odniesieniu do tego produktu LANAFORM® nie obejmuje szkód spowodowanych nadmiernym, nieprawidłowym lub w inny sposób niedozwolonym użytkowaniem produktu, jak również wypadkiem, użyciem niedozwolonych akcesoriów, przeprowadzeniem przeróbek oraz wszelkimi innymi okolicznościami pozostającymi poza kontrolą firmy LANAFORM®.

LANAFORM® nie ponosi żadnej odpowiedzialności za tego rodzaju szkody dodatkowe, przyczynowe lub specjalne.

Wszelkie gwarancje dotyczące parametrów produktu obowiązują jedynie w okresie dwóch lat licząc od daty początkowego zakupu, pod warunkiem przedstawienia dowodu zakupu.

Po odesłaniu produktu, LANAFORM® przeprowadzi jego naprawę lub wymianę na nowy, w zależności od okoliczności. Gwarancja może zostać zrealizowana jedynie przez Centrum Serwisowe LANAFORM®. W przypadku przeprowadzenia jakichkolwiek czynności dotyczących utrzymania niniejszego produktu przez osoby inne, niż Centrum Serwisowe LANAFORM® powoduje unieważnienie niniejszej gwarancji.

Zahvaljujemo vam na kupnji uređaja „Moa“ marke LANAFORM®.

Svojim elegantnim dizajnom i umirujućim učinkom, difuzor mirisa „Moa“ stvara zdravu i opuštajuću atmosferu u vašem domu. Mijenjajući boju, difuzor mirisa „Moa“ pruža nježnu i ugodnu rasvjetu kombinirajući svojstva eteričnih ulja te stvara savršenu atmosferu za opuštanje.

#### PROČITAJTE SVE UPUTE PRIJE UPORABE DIFUZORA, POSEBICE OVIH NEKOLIKO OSNOVNIH SIGURNOSNIH UPUTA:

• Uvijek držite uređaj na tvrdoj, ravnoj i vodoravnoj površini u svom domu. Držite ga na blagoj udaljenosti od stijenki i izvora topline kao što su peći, radijatori itd.

Pozor: Moguće je da uređaj neće raditi ispravno ako ne stoji na vodoravnoj površini.

- Provjerite da napon vaše mreže odgovara naponu uređaja.
- Utikač uređaja nemojte ni spajati ni vaditi mokrim rukama.
- Ako je kabel za napajanje oštećen, potrebno ga je zamijeniti sličnim kabelom dostupnim od dobavljača ili postprodajne službe.
- Nemojte dugo ostavljati uređaj na izravnoj sunčevoj svjetlosti.
- Nemojte rastavljati uređaj.
- Nemojte ukopčavati uređaj kada nema vode u spremniku.
- Nemojte podizati stakleni poklopac uređaja kada je on uključen. Ako primijetite miris ili buku, odmah isključite uređaj i pogledajte odjeljak „Rješavanje problema“ u ovom priručniku. Ako se problem ne riješi, neka uređaj pregleda proizvođač ili služba za korisnike.
- Nemojte koristiti eterična ulja čija se uporaba difuzijom ne preporučuje. U tom smislu pogledajte upute za upotrebu eteričnih ulja u ovom priručniku.
- Nemojte koristite sintetičke mirise ili esencije jer to može dovesti do oštećenja uređaja.
- Iskopčajte uređaj prije čišćenja.
- Nemojte prati cijeli uređaj niti ga uranjati u vodu; pogledajte upute za čišćenje u ovom priručniku.
- Nikada nemojte strugati pretvarač tvrdim alatom; pogledajte upute za čišćenje u ovom priručniku.
- Uređaj je poželjno koristiti po 30 minuta, što možete činiti i nekoliko puta dnevno ako želite.
- Nemojte sipati vodu u izlaz za zrak; to može dovesti do oštećenja difuzora. Ispustite vodu u smjeru suprotnom od smjera izlaza zraka.
- Ovaj uređaj nije namijenjen osobama sa smanjenim fizičkim, osjetilnim ili mentalnim sposobnostima, uključujući djecu, niti osobama koje nemaju dovoljno iskustva i znanja, osim ako nisu pod nadzorom osobe odgovorne za njihovu sigurnost ili su od nje dobile prethodne upute za upotrebu uređaja. Djecu treba nadzirati kako bi se osiguralo da se ne igraju uređajem.
- Uređaj treba koristiti samo za ono čemu je namijenjen, što je opisano u ovom priručniku.

HR

#### DIJELOVI

1. Stakleni poklopac (1)
2. Plastični spremnik za vodu (2)
3. Transformator (3)
4. Gumb za uključivanje/isključivanje uređaja (4)
5. Keramički disk / pretvarač (5)
6. Granica maksimalne razine vode (6)
7. Spremnik za zrak (7)
8. Postupak za pokretanje uređaja (8)
9. Gumb za uključivanje/isključivanje uređaja. (9)

#### UPUTE ZA UPORABU

##### Značajke:

- Stakleni poklopac
- Ukupan kapacitet 100 ml
- Do 6 sati neprekidnog raspršivanja
- Svjetlo mijenja boju
- Automatsko isključivanje kada nema dovoljno vode u spremniku

**Funkcije:**

- Difuzor eteričnih ulja
- Uklanja elektrostatički naboj
- Poboljšava kvalitetu zraka u prostoriji

**Način uporabe :**

• Postavite difuzor mirisa „Moa“ u prostoriju pola sata prije uključivanja kako bi se mogao prilagoditi okolnoj temperaturi.

• Osigurajte da difuzor bude čist.

• Uklonite stakleni poklopac s baze difuzora. (10)

Napomena: poklopac je od stakla i lako je lomljiv.

• Ispunite spremnik s najviše 100 ml čiste vode, pazite da ne prijeđete granicu na unutarnjoj strani baze. (Temperatura vode ne smije biti viša od 40 °C). (11)

• Ulijte nekoliko kapi eteričnog ulja u spremnik (2 – 3 kapi). (12)

• Vratite stakleni poklopac na puni spremnik za vodu. (13)

• Okrenite stakleni poklopac kako biste osigurali da je pravilno priključen na bazu. (14)

• Ispravno: bez razmaka između staklenog poklopca i baze. (15)

• Neispravno: postoji razmak između staklenog poklopca i baze. (16)

• Suhim rukama spojite utikač. (17)

• Pritisnite gumb za uključivanje uređaja „Moa“. Para stvara okruženje pogodno za opuštanje. (18)

*Napomena:*

*a. Provjerite položaj gumba za napajanje;*

*b. Pritisnite rukom na vrhu difuzora mirisa „Moa“ prema oznaci „gumb“ koja se nalazi pored gumba za napajanje. Kada čujete zvučni signal gumba, difuzor mirisa „Moa“ počinje raspršivanje. (19)*

• Ponovite isti postupak za zaustavljanje raspršivača i difuzora mirisa „Moa“.

Kada je razina vode u spremniku niska ili nula, uređaj će se automatski isključiti. U tom slučaju, slijedeći korake u priručniku, ispunite spremnik za povratak u normalan rad.

*NAPOMENA: Ispraznite spremnik za vodu u smjeru suprotnom od smjera izlaza zraka. Nemojte sipati vodu u izlaz za zrak; to može dovesti do oštećenja difuzora. (20)*

**POZOR: UNATOČ TOME ŠTO SIGURNOSNI SUSTAV PREKIDA RAD PRETVARAČA, NEMOJTE OSTAVLJATI UREĐAJ POD NAPONOM KADA NIJE U UPORABI.**

**DODATNI PODACI VEZANI UZ UPORABU ETERIČNIH ULJA**

- Prije uporabe eteričnih ulja raspitajte se o negativnim učincima koje uporaba takvih proizvoda može imati na zdravlje.
- Za raspršivanje uvijek izaberite kvalitetna eterična ulja: čista i 100 % prirodna. Koristite ih umjereno i oprezno. Slijedite upute i upozorenja navedene na pakiranju eteričnih ulja, uključujući i sljedeće:
  - Uporaba eteričnih ulja zabranjeno je trudnicama, osobama koje pate od epilepsije, astme ili alergija te osobama sa srčanim tegobama ili teškim bolestima.
  - U sobi za malu djecu (mlađu od 3 godine) eterična ulja se smiju koristiti u trajanju od najviše 10 minuta, i to samo kada dijete nije u sobi.
- Pobrinite se da se djeca i maloljetnici ne igraju uređajem i da ga ne koriste.
- Samo nekoliko kapi (najviše 3 – 4 kapi) eteričnih ulja dovoljno je da se osigura pravilan rad uređaja i širenje mirisa. Pretjerana količina eteričnih ulja može oštetiti uređaj.
- Prije dodavanja kapi eteričnih ulja ulijte vodu u spremnik.
- Tvrtka Lanaform® ne može se smatrati odgovornom za slučajnu štetu proizašlu iz bilo kakve uporabe suprotne onoj koju propisuje ovaj priručnik.

**ODRŽAVANJE I POHRANA**

Ako voda sadrži previše kalcija i previše magnezija, ona može ostaviti naslage „bijelog praha“ u uređaju. Ako takva naslaga ostane na pretvaraču/-ima (bijelom/-im keramičkom/-im gumbu/-ima koji ispušta/ispuštaju ultrazvuk, slika 1., 5. točka), to sprječava ispravan rad uređaja.



## Održavanje:

Preporučujemo da:

- 1) za svaku uporabu koristite prokuhanu i ohlađenu vodu;
- 2) očistite spremnik svaka 2 dana, a pretvarač/-e svaki tjedan;
- 3) promijenite vodu u spremniku svaka 2 dana;
- 4) očistite uređaj i uvjerite se da su svi dijelovi potpuno suhi kada uređaj nije u uporabi.

Za čišćenje pretvarača:

- 1) stavite 2 do 5 kapi octa na površinu i ostavite 2 do 5 minuta;
- 2) očistite naslage s površine pomoću mekane četke (pamučnog štapića) (21). Nemojte strugati površinu tvrdom alatkom.
- 3) Isperite bazu spremnika čistom vodom.
- 4) Za čišćenje pretvarača nemojte koristiti sapun, otapala ili sredstva te sprej za čišćenje.

Za čišćenje spremnika:

- 1) spremnik za vodu očistite mekanom krpom te sa malo octa ako unutra postoji pjena ili naslage kalcija;
- 2) isperite spremnik čistom vodom.



## Pohrana:

Očišćen i osušen uređaj čuvajte na suhom i hladnom mjestu, izvan dohvata djece.

## RJEŠAVANJE PROBLEMA

U slučaju kvarova, pod normalnim uvjetima uporabe, pogledajte sljedeću tablicu:

Problemi	Mogući uzroci	Rješenja
Brak pary.	Napajanje nije spojeno.	Spojite napajanje i pritisnite gumb.
	Razina vode u spremniku je preniska.	Dodajte vode u spremnik.
	U spremniku ima previše vode.	Ispraznite spremnik.
	Temperatura uređaja je preniska.	Postavite uređaj u prostoriji na sobnoj temperaturi pola sata prije uporabe.
	Poklopac je blokiran kapljicama vode ili drugim predmetima.	Očistite ga mekom četkom (pamučnim štapićem) i prozračite izlaz zraka.
	Znaci trošenja keramičkog diska / pretvarača pojavljuju se nakon oko 3.000 sati rada.	Zamijenite keramički disk / pretvarač.
Para ima neobičan miris.	Voda predugo stoji u spremniku.	Očistite spremnik i ulijte svježju vodu.
Mala snaga (slab intenzitet)	U spremniku ima previše (premalo) vode.	Ispraznite (dopunite vodom) spremnik.
	Naslage na pretvaraču.	Wyczyść przetwornik.
	Očistite pretvarač.	Stosować wodę o temperaturze pokojowej.
	Voda je prehladna.	Koristite vodu na sobnoj temperaturi.
	Voda nije čista.	Očistite spremnik/-e i ulijte svježju vodu.

## SAVJETI O UKLANJANJU OTPADA:

- Ambalaža se u potpunosti sastoji od materijala koji nisu opasni po okoliš i mogu se predati u sabirni centar u Vašoj općini kako bi se upotrijebili kao sekundarni materijali. Karton se može baciti u kontejner za skupljanje papira. Ambalažnu foliju potrebno je predati sabirnom i reciklažnom centru u Vašoj općini.
- Kada više nećete upotrebljavati aparat, zbrinite ga neškodljivo po okoliš i u skladu sa zakonskim odredbama.



### **OGRANIČENO JAMSTVO**

LANAFORM® jamči da ovaj proizvod nema nikakve greške u materijalu ni proizvodne greške za razdoblje od dvije godine od datuma kupnje proizvoda, osim u niže navedenim slučajevima.

Jamstvo tvrtke LANAFORM® ne pokriva štete nastale uslijed normalnog habanja ovog proizvoda. Osim toga, ovo jamstvo na ovaj proizvod tvrtke LANAFORM® ne pokriva štete nastale uslijed pretjeranog ili nepravilnog korištenja, nesreće, nadogradnje nedopuštenih nastavaka, neovlaštene modifikacije proizvoda ili u bilo kojim situacijama neovisnim od volje LANAFORM®.

Tvrtka LANAFORM® ne može se smatrati odgovornom za bilo kakvo posljedično ili posebno oštećivanje nastavaka.

Sva jamstva koja se odnose na sposobnost proizvoda ograničena su na razdoblje od dvije godine od početnog datuma kupnje samo uz predočenje kopije dokaza o kupnji.

Po prijemu, tvrtka LANAFORM® će, ovisno o Vašem slučaju, popraviti ili zamijeniti uređaj i vratiti ga. Jamstvo se ostvaruje putem servisnog centra tvrtke LANAFORM®. Bilo kakva radnja održavanja ovog proizvoda povjerena nekoj drugoj osobi osim Servisnom centru tvrtke LANAFORM® poništava ovo jamstvo.

Zahvaljujemo se vam za nakup razpršilnika arom »Moa« podjetja LANAFORM®.

Eleganten in pomirjujoč videz razpršilnika »Moa« ustvarja zdravo in sproščujoče vzdušje v vašem domu. »Moa« s spreminjajočimi se barvami ustvarja nežno in prijetno svetlobo, ki skupaj z dobrodejnimi učinki eteričnih olj zagotavlja odlično okolje za sproščanje.

#### PRED UPORABO RAZPRŠILNIKA PREBERITE VSA NAVODILA, ZLASTI GLAVNA VARNOSTNA OPOZORILA:

- Napravo vedno postavite na trdno, ravno in vodoravno podlago v svojem domu. Naprava naj bo nekoliko odmaknjena od stene in virov toplote, kot so peči, radiatorji in podobno.  
*Pozor: Če naprave ne postavite na vodoravno podlago, morda ne bo delovala pravilno.*
- Preverite, ali napetost električnega omrežja ustreza napetosti, označeni na napravi.
- Električnega vtiča ne smete vtakniti ali iztakniti z mokrimi rokami.
- Če je napajalni kabel poškodovan, ga je treba zamenjati s podobnim kablom, ki je na voljo pri dobavitelju ali njegovi servisni službi.
- Naprave ne puščajte dolgo na soncu.
- Naprave ne razstavite v celoti.
- Naprave ne smete vklopiti, če v zbiralniku ni vode.
- Med delovanjem naprave ne odstranjujte steklenega pokrova. Če zaznate čuden vonj ali hrup, takoj izklopite napravo ter preberite poglavje »Okvare in rešitve« v nadaljevanju. Če težave ne morete odpraviti, napravo odnesite v pregled dobavitelju ali njegovi servisni službi.
- Ne uporabljajte eteričnih olj, ki niso priporočena za razprševanje. Preberite navodila za uporabo eteričnih olj, ki so opisana v nadaljevanju.
- Ne uporabljajte parfumov ali sintetičnih eteričnih olj, ki lahko poškodujejo napravo.
- Napravo pred čiščenjem izklopite iz omrežja.
- Naprave ne perite z vodo in je ne potaplajte vanjo. Preberite navodila za čiščenje, ki so opisana v nadaljevanju.
- Pazite, da pretvornika ne opraskate s trdimi pripomočki. Preberite in upoštevajte navodila za čiščenje, ki so opisana v nadaljevanju.
- Svetujemo, da napravo uporabljate po 30 minut in jo po želji uporabite večkrat na dan.
- Zbiralnika nikoli ne izpraznite tako, da vodo izlijete skozi odprtine za odvod zraka, saj lahko poškodujete razpršilnik. Vodo izlijete v smeri stran od odprtine za odvod zraka.
- Naprave ne smejo uporabljati osebe (vključno z otroki) z zmanjšanimi telesnimi, čutnimi ali umskimi sposobnostmi ali osebe s pomanjkanjem izkušenj ali znanja, razen če jih pri uporabi naprave nadzoruje in jim svetuje oseba, odgovorna za njihovo varnost. Pazite, da se otroci ne bodo igrali z napravo.
- Napravo uporabljajte izključno za namene, opisane v teh navodilih.

SL

#### SESTAVNI DELI

1. Stekljeni pokrov (1)
2. Plastični zbiralnik za vodo (2)
3. Transformator (3)
4. Gumb za vklop/izklop naprave (4)
5. Keramična ploščica/pretvornik (5)
6. Oznaka za najvišjo dovoljeno raven vode (6)
7. Odprtina za odvod zraka (7)
8. Postopek za vklop naprave (8)
9. Gumb za vklop/izklop naprave (9)

#### NAVODILA ZA UPORABO

##### Značilnosti:

- Stekljeni pokrov
- Skupna prostornina 100 ml
- Do 6 ur neprekinjenega razprševanja
- Svetloba spreminjajočih se barv
- Samodejni izklop, ko v zbiralniku ni več dovolj vode.

**Funkcije:**

- Razpršilnik eteričnih olj
- Preprečuje elektrostatično naelektrenje
- Izboljšuje kakovost zraka v prostoru.

**Navodila za uporabo:**

- Razpršilnik »Moa« postavite v prostor pol ure pred vklopom, da se prilagodi sobni temperaturi.
- Preverite čistočo razpršilnika.
- Odstranite stekleni pokrov s podstavka razpršilnika. (10)  
*Opomba: Pokrov je steklen, zato se lahko hitro zdrobi.*
- Zbiralnik napolnite z največ 100 ml čiste vode in pazite, da voda ne preseže oznake na notranji strani podstavka. (Temperatura vode ne sme biti višja od 40 °C.) (11)
- V zbiralnik nalijte nekaj kapljic eteričnega olja (dve do tri kapljice). (12)
- Poln zbiralnik za vodo pokrijte s steklenim pokrovom. (13)
- Stekleni pokrov zasukajte, da ga dobro pritrdite na podstavek. (14)
- Pravilno: Med steklenim pokrovom in podstavkom ne sme biti nič prostora. (15)
- Napačno: Med steklenim pokrovom in podstavkom je prostor. (16)
- S suhimi rokami vtaknite vtič v vtičnico. (17)
- Razpršilnik »Moa« vklopite s pritiskom na gumb. Para, ki jo oddaja razpršilnik, ustvarja prijetno okolje za sprostitvev. (18)  
*Opomba:*
  - Preverite, kje je gumb za vklop/izklop.*
  - Z roko pritisnite vrh razpršilnika »Moa« v smeri oznake »gumb«, ki je poleg gumba za vklop/izklop. Ko zaslišite, da se je gumb zaskočil, razpršilnik »Moa« začne razprševati paro. (19)*
- Razpršilnik »Moa« izklopite na enak način.

Če je v zbiralniku premalo ali nič vode, se naprava samodejno izklopi. V tem primeru dolijte vodo skladno z navodili, da bo naprava znova delovala pravilno.

*OPOMBA: Vodo iz zbiralnika izlijte v smeri stran od odprtine za odvod zraka. Vode nikoli ne izlivajte skozi odprtino za odvod zraka, saj bi lahko poškodovali razpršilnik. (20)*

**POZOR: KLJUB VARNOSTNEMU SISTEMU, KI PREKINE DELOVANJE PRETVORNIKA, NAPRAVO IZKLJUČITE IZ ELEKTRIKE, KADAR JE NE UPORABLJATE.**

**DODATNE INFORMACIJE, POVEZANE Z UPORABO ETERIČNIH OLJ**

- Pred uporabo eteričnih olj se seznanite z neugodnimi učinki na zdravje, ki jih lahko povzroči uporaba teh izdelkov.
- Vedno uporabljajte samo kakovostna eterična olja: čista in 100-odstotno naravna ter namenjena za razprševanje. Uporabljajte jih zmerno in previdno. Upoštevajte navodila in opozorila na embalaži eteričnih olj, pri čemer bodite še zlasti pozorni na naslednje:
  - Eteričnih olj ne smejo uporabljati nosečnice, epileptiki, astmatiki, osebe z alergijami, srčni bolniki in hudo bolne osebe.
  - V otroških sobah (otrok, mlajših od 3 let) je eterična olja dovoljeno uporabljati največ 10 minut in pod pogojem, da otrok takrat ni v prostoru.
- Preprečite, da bi se z napravo igrali ali jo uporabljali otroci in mladoletne osebe.
- Že nekaj kapljic (največ 3 do 4 kapljice) eteričnega olja zadostuje za pravilno delovanje naprave in razpršitev prijetnega vonja. Pretirane količine eteričnih olj lahko poškodujejo napravo.
- Najprej vlijte vodo v zbiralnik in nato dodajte nekaj kapljic eteričnega olja.
- Podjetje Lanafarm® ne odgovarja za slučajno škodo, ki je posledica uporabe, ki ni skladna z načinom uporabe, opisanim v teh navodilih.

**VZDRŽEVANJE IN SHRANJEVANJE**

Če voda vsebuje prevelike količine kalcija in magnezija, se lahko v napravi začne nabirati »beli prah«. Če se usedline naberejo na pretvorniku ali pretvornikih (belih keramičnih ploščicah, ki ustvarjata ultrazvočne valove (slika 1 (5)), naprava ne deluje pravilno.

### Vzdrževanje:

Priporočamo, da:

1. vedno uporabljate ohlajeno prevreto vodo,
2. zbiralnik za vodo očistite vsak drugi dan, pretvornik(-e) pa vsak teden,
3. zamenjate vodo v zbiralniku vsak drugi dan,
4. očistite napravo in preverite, ali so vsi sestavni deli popolnoma suhi, če naprave ne boste uporabljali.

Čiščenje pretvornika:

1. Na površino pretvornika kapnite od 2 do 5 kapljic kisa in počakajte od 2 do 5 minut.
2. Z mehko krtačko (vatirano palčko) odstranite usedline na pretvorniku (21). Ne uporabljajte trdih pripomočkov, ki bi lahko opraskali površino.
3. Izperite zbiralnik s čisto vodo.
4. Za čiščenje pretvornika(-ov) ne uporabljajte mila, topil ali razpršilnih čistilnih sredstev.

Čiščenje zbiralnika za vodo:

1. Zbiralnik očistite z vodo in mehko krpo oziroma s kisom, če so v notranjosti apnenčaste usedline ali obloge.
2. Zbiralnik izperite s čisto vodo.

SL

### Shranjevanje:

Ko ste napravo očistili in osušili, jo shranite na suhem in hladnem mestu zunaj dosega otrok.

### OKVARE IN REŠITVE

Če naprava med normalno uporabo deluje nepravilno, si oglejte spodnjo razpredelnico

Okvare	Možni vzroki	Rešitev
Ni pare.	Naprava je brez napajanja.	Napravo vklopite v omrežje in pritisnite na gumb.
	Raven vode v zbiralniku je prenizka.	Dolijte vodo v zbiralnik.
	V zbiralniku je preveč vode.	Odljite vodo iz zbiralnika.
	Temperatura naprave je prenizka.	Napravo postavite v prostor s sobno temperaturo pol ure pred začetkom uporabe.
	Pokrov je zaskočen zaradi vodnih kapljic ali različnih stvari.	Očistite ga z mehko krtačko (vatirano palčko) in poskrbite za prezračevanje odprtine za odvod zraka.
	Keramična ploščica/pretvornik se postara po približno 3000 urah delovanja.	Zamenjajte keramično ploščico/pretvornik.
Para ima nenavaden vonj.	Voda že predolgo časa stoji v zbiralniku.	Očistite zbiralnik in ga napolnite s svežo vodo.
Majhna količina pare.	V enem zbiralniku je preveč (ali premalo) vode.	Odljite vodo iz tega zbiralnika oziroma jo dolijte.
	Usedline na pretvorniku.	Očistite pretvornik.
	Voda je premrzla.	Uporabite vodo sobne temperature.
	Voda je umazana.	Očistite zbiralnik(-e) in jih (ga) napolnite s svežo vodo.

#### PRIPADAJOČI NASVETI ZA ODSTRANJEVANJE ODPADKOV



- Embalaža je v celoti sestavljena iz materialov, ki niso nevarni okolju in ki jih lahko odlagate kot sekundarne materiale v vašem komunalnem centru za sortiranje. Karton lahko odložite v zbiralni zabojnik za papir. Ovojne folije je treba odlagati v vašem komunalnem centru za sortiranje in recikliranje.
- Ko ne boste več uporabljali aparata, ga odstranite na okolju ustrezen način in v skladu z zakonskimi predpisi.

#### OMEJENA GARANCIJA

LANAFORM® jamči, da ta izdelek nima nobene napake v materialu in izdelavi, in sicer od datuma nakupa dalje za obdobje dveh let, z izjemo spodaj navedenih primerov.

Garancija LANAFORM® ne krije škode, ki bi nastala zaradi normalne obrabe tega izdelka. Poleg tega garancija za ta LANAFORM®-ov izdelek ne krije škode, ki je posledica kakršnekoli zlonamerne ali nepravilne uporabe, nezgode, namestitve neodobrene dodatne opreme, modifikacije izdelka ali kakršnekoli druge situacije, na katero LANAFORM® ne more vplivati.

LANAFORM® ne bo odgovarjal za kakršnokoli vrsto naključne, posledične ali posebne škode.

Vse implicitne garancije za ustreznost izdelka so omejene na obdobje dveh let od datuma prvega nakupa, v kolikor je mogoče predložiti kopijo dokazila o nakupu.

Po sprejemu bo LANAFORM® popravil ali zamenjal vaš aparat, odvisno od primera, in vam ga poslal nazaj. Garancija se izpolni samo preko servisnega centra LANAFORM®. V primeru, da je kakršnokoli vzdrževanje tega izdelka izvajala katerakoli druga oseba, ne pa servisni center LANAFORM®, se ta garancija izniči.

SL

Köszönjük, hogy megvásárolta a LANAFORM® „Moa” termékét.

Elegáns és kellemes kialakításával a „Moa” aromaolajos párologtató a lakásbelsőben egészséges és nyugtató környezetet teremt. Változó színeinek köszönhetően a „Moa” párologtató diszkrét és kellemes fényt bocsát ki, ami az illóolajok tulajdonságaival együtt tökéletes hangulatot teremt a kikapcsolódáshoz.

A PÁROLOGTATÓ BERENDEZÉS HASZNÁLATA ELŐTT OLVASSA EL A HASZNÁLATI UTASÍTÁS TELJES SZÖVEGÉT, KÜLÖNÖSEN AZ ALÁBBI ALAPVETŐ BIZTONSÁGI TANÁCSOKAT:

- A párologtató berendezést mindig kemény, lapos és vízszintes felületre helyezze. A készüléket tartsa távol minden faltól és hőforrástól, pl. tűzhelytől, radiátortól, stb.  
*Figyelem: Ha a készülék nem vízszintes felületen van, előfordulhat, hogy helytelenül működik.*
- Ellenőrizze, hogy a készülék csatlakoztatható-e a hálózathoz.
- Vizes kézzel ne csatlakoztassa és ne is áramtalanítsa a készüléket.
- Ha a tápkábel megsérült, kicserélését bízza a gyártóra vagy a szakszervizre.
- A készüléket ne tegye ki tartós napsütésnek.
- Ne szerelje szét a készüléket.
- Ne kapcsolja be a készüléket, amíg nincs víz a tartályban.
- Ne emelje le az üvegfedelelet a készülék működése közben. Ha gyanús szagot vagy hangot észlel, azonnal kapcsolja ki a készüléket, és olvassa el a használati útmutató „Hibakeresés” című fejezetét. Ha a probléma továbbra is fennáll, vigye vissza a gyártóhoz vagy a szakszervizbe.
- Ne használjon olyan illóolajokat, amelyeknek a használata nem javasolt. Ezért olvassa el az útmutatóban található, az illóolajok használatával kapcsolatos tanácsokat.
- Ne használjon szintetikus parfümöt vagy illatpermetet, mert a készülék elromolhat.
- Tisztítás előtt áramtalanítsa a készüléket.
- A készüléket ne mossa el vízben, és ne merítse vízbe, olvassa el a használati útmutató tisztításra vonatkozó részét.
- Soha ne kapargassa a készülék transzduktorát súroló eszközzel, olvassa el a használati útmutató tisztításra vonatkozó részét.
- Érdemes a készüléket 30 percig használni, akár többször is egy nap, az Ön kívánsága szerint.
- Ügyeljen arra, hogy a tartályban lévő vizet ne a szellőzőnyíláson át ürítse ki, mert ez károsítaná a készüléket. A vizet a szellőzőnyílással ellenkező irányban ürítse ki.
- A készüléket gyermekek, illetve csökkent fizikai, érzékszervi vagy mentális képességgel rendelkező, vagy tapasztalatokkal és ismeretekkel nem rendelkező személyek akkor használhatják, ha a készülék biztonságos használatára megtanították őket, illetve ha a biztonságukért felelős személy segítségükre van a készülék használatában. Ügyeljen arra, hogy gyermek ne játsszon a készülékkel.
- A készüléket kizárólag a kézikönyvben leírt célra és módon használja.

#### A KÉSZÜLÉK RÉSZEI

1. Üvegfedél (1);
2. Műanyag víztartály (2);
3. Transzformátor (3);
4. A készülék ki- és bekapcsoló gombja (4);
5. Kerámiakorong / Transzduktor (5);
6. A maximális vízszintet jelző vonal (6);
7. Szellőzőnyílás (7);
8. A készülék üzembe helyezése (8);
9. A készülék ki- és bekapcsoló gombja (9).

## HASZNÁLATI TANÁCSOK

### Műszaki jellemzők:

- Üvegfedél;
- 100 ml-es űrtartalom;
- Akár 6 órás folyamatos párologtatás;
- Változó színű fénykibocsátás;
- A készülék automatikusan leáll, ha nincs elég víz a tartályban

### Funkciók:

- Illóolaj-párologtató;
- Elektrosztatikai feltöltődés elleni védelem;
- A beltéri levegő minőségét javítja.

### Használati utasítás:

- A „Moa” párologtatót a bekapcsolás előtt fél órával korábban helyezze a helyiségbe, hogy legyen ideje alkalmazkodni a szobahőmérsékletéhez.
- Győződjön meg a párologtató tisztaságáról.
- Távolítsa el az üvegfedelelet a párologtató aljáról. (10)  
*Megjegyzés: A fedél üvegből van, ezért könnyen törik.*
- Töltse tele a 100 ml-es tartályt tiszta vízzel, és ügyeljen arra, hogy az alap belsejében található szintvonal jelzést ne lépje túl. (A hőmérséklet ne legyen több 40°C foknál). (11)
- Csepegtessen 2-3 csepp illóolajat a tartályba. (12)
- Tegye vissza az üvegfedelelet a vízzel teli tartályra. (13)
- Az üvegfedelelet elfordítással szorítsa rá az alapra. (14)
- Helyes: Nincs rés az üvegfedél és az alap között. (15)
- Helytelen: Van rés az üvegfedél és az alap között. (16)
- Száraz kézzel csatlakoztassa a tápvezetékét. (17)
- Nyomja meg a gombot, és a „Moa” készülék világitani fog. A kibocsátott pára az ellazuláshoz alkalmas környezetet biztosít. (18)

#### Megjegyzés:

a. Figyelje meg a bekapcsoló gomb elhelyezkedését.

b. Nyomja meg kézzel a „Moa” párologtató csúcsát a bekapcsoló gomb mellett található „gomb” címke felé. Amikor hallja, hogy a gomb bekattan, a „Moa” készülék megkezdí a párologtatást. (19)

- A párologtató üzembe helyezési műveletének megismétlésével a „Moa” készülék kikapcsol.

Amennyiben a tartályban kevés víz van, vagy nincs benne bíz, a készülék automatikusan leáll. Ilyen esetben a normál működés helyreállításához töltse fel a tartályt vízzel a használati utasítás szerint.

*MEGJEGYZÉS: A vizet a szellőzővel ellenkező oldalon ürítse ki. Soha ne a szellőzőn keresztül ürítse ki a vizet, mert ez károsítaná a készüléket. (20)*

FIGYELEM: BÁR A BIZTONSÁGI BERENDEZÉS LEÁLLÍTJA A TRANSZDUKTOR MŰKÖDÉSÉT, NE HAGYJA A KÉSZÜLÉKET ÁRAM ALATT, AMIKOR NEM HASZNÁLJA.

### AZ ILLÓOLAJOK HASZNÁLATÁRA VONATKOZÓ KIEGÉSZÍTŐ TÁJÉKOZTATÁS

- Mielőtt illóolajat használna, ismerje meg az egészségre nézve káros hatásokat, amelyeket az effajta termékek használata okozhat.
- Mindig minőségi, tiszta, 100%-ban természetes összetételű és párologtatásra alkalmas illóolajokat válasszon. Óvatosan és keveset használjon az olajból. Tartsa be a csomagoláson található előírásokat, figyelmeztetéseket, és ügyeljen az alábbiakra:
  - Várandós kismamák, epilepsziások, asztmában vagy allergiában szenvedők, szívproblémákkal küzdők vagy súlyos betegségben szenvedők nem használhatnak illóolajokat.
  - Babaszobában (3 év alatti), maximum 10 percig lehet csak illóolajjal párologtatni, és csak akkor, amikor a baba nincs a helyiségben.
- Ügyeljen arra, hogy gyermekek és kiskorúak ne játszanak a készülékkel, és ne használják azt.
- Néhány csepp (3-4 csepp maximum) illóolaj elegendő, a készülék megfelelően működik és elpárologtatja az illatot. Az illóolajok túlzott használata károsíthatja a készüléket.



- Először vizet öntsön a tartályba, majd utána adjon hozzá néhány csepp illóolajat.
- Lanaform® nem felelős az esetleges károkért, melyek a használati útmutatóban foglaltakkal ellentétes használatból erednek.

## KARBANTARTÁS ÉS TÁROLÁS

Ha a vízben túl sok a kalcium és a magnézium, a készülékben „fehér por” rakódhat le. Ha a transzduktor(ok)on (ultrahangot kibocsátó kerámia doboz, 1. rajz, 5. pont) fehér hab rakódik le, a készülék nem működik megfelelően.

### Karbantartás:

Javasoljuk:

1. Lehetőleg felforralt és újra lehűtött vizet használjon minden alkalommal,
2. A tartályt kétnaponta, a transzduktor(oka)t pedig hetente tisztítsa meg,
3. Kétnaponta cserélje a tartály vizét,
4. Használaton kívül tisztítsa meg a készüléket, valamint ügyeljen arra, hogy az összes alkatrész teljesen száraz legyen.

Tisztítsa meg a transzduktort:

1. Cseppentsen 2-5 csepp ecetet a felületre, és hagyja rajta 2-5 percig.
2. Puha kefével (vagy vattával) dörzsölje le a felületen lévő habot (21). Ne használjon durva felületű eszközt a transzformátor tisztításához.
3. Tiszta vízzel öblítse ki a tartályt.
4. A transzduktor tisztításához ne használjon szappant, oldószert és spray formában felhordható tisztítószert.

Tartály tisztítása:

1. Tiszta vízzel mossa ki a tartályt, ha hab vagy vízkő van a belsejében, használjon ecetes puha szivacsot.
2. Tiszta vízzel öblítse ki a tartályt.

### Tárolás:

Tisztítás és szárítás után a készüléket száraz és hűvös helyen tárolja, gyermekektől távol.

## HIBAKERESÉS

Ha a használati útmutató betartásával a készülék mégsem működik megfelelően, kérjük, olvassa el az alábbi táblázatot

Hiba	Lehetséges ok	Megoldás
Nincs pára.	A tápvezeték nincsen csatlakoztatva.	Csatlakoztassa a tápvezetékét, majd nyomja meg a gombot.
	A tartályban lévő víz szintje alacsony.	Töltsön vizet a tartályba.
	Túl sok víz van a tartályban.	Öntsön ki valamennyi vizet a tartályból.
	A készülék hőmérséklete túl alacsony.	Helyezze a készüléket szobahőmérsékletű helyiségbe a használat előtt fél órával.
	A fedelet vízcseppek vagy különféle tárgyak zárják el.	Tisztítsa meg puha kefével (vagy vattával), valamint tartsa a szellőzőnyílást szabadon.
	A kerámia korong / transzduktor előregedése kb. 3000 üzemóra után.	Cserélje ki a kerámia korongot / transzduktort.
Szokatlan szagú a pára.	A víz rögóta pang a tartályban.	Tisztítsa ki a tartályt, majd öntsön bele friss vizet.

Hiba	Lehetséges ok	Megoldás
Gyenge intenzitású működés.	A tartályban túl sok (vagy túl kevés) víz van.	A tartályból öntsön ki (töltsön be) valamennyi vizet.
	Lerakódás van a transzduktoron.	Tisztítsa meg a transzduktort.
	A víz túl hideg.	Szobahőmérsékletű vizet használjon.
	A víz nem tiszta.	Tisztítsa ki a tartályt, majd öntsön bele friss vizet.

#### A HULLADÉKANYAG ELTÁVOLÍTÁSÁRA VONATKOZÓ TANÁCSOK



- A csomagolás környezetre ártalmatlan anyagokat tartalmaz, ezért vigye a központi szemégyűjtő helyre, ahol újrahasznosíthatják. A kartoncsomagolást teheti papírgyűjtő konténerbe is. A csomagolórészeket a településén levő újrahasznosító szemétfeldolgozó helyre szállítsa.
- Amennyiben nem kívánja többé használni a készüléket, akkor a környezetvédelmi- és az egyéb vonatkozó jogszabályokat betartva válassza meg tőle.

HU

#### KORLÁTOLT GARANCIA

A LANAFORM® garantálja, hogy a terméknek nincs semmiféle gyártási- és anyaghibája a vásárlástól számított 2 évig, az alábbi esetek kivételével.

A LANAFORM® garanciája nem vonatkozik a termék normál elhasználódásából eredő károkra. Ezenkívül, a LANAFORM® termékgarancia nem fedezi a túlzott, nem rendeltetésszerű vagy egyéb helytelen használatból, balesetből, nem engedélyezett pótalkatrész hozzáadásából, a termék módosításából eredő károsodást, valamint minden egyéb a LANAFORM® jóváhagyása nélküli helyzetből bekövetkező sérülést.

A LANAFORM® nem vállal felelősséget az egyedi, illetve ismétlődő véletlen károkért.

A termékre vonatkozó mindennemű garancia az első vásárlás dátumától számított 2 évig érvényes, amennyiben a vásárlási bizonylat másolatát be tudják mutatni.

A termék átvétele esetén, a LANAFORM® megjavítja vagy kicseréli a készüléket, az adott állapot függvényében, majd visszaküldi azt Önnek saját költségén. A garancia kizárólag a LANAFORM® szervizközpontban történő javítás esetén érvényes. Ha a terméken bármilyen a LANAFORM® szervizközponton kívül végzett beavatkozás történik, a garancia azonnal érvényét veszti.

بفضل تصميمه الأنيق والباعث للراحة، تعمل مذبذبة العطور « Moa » على خلق محيط صحي ومساعد على الاسترخاء في منزلكم. بفضل تغييرات ألوانه، يعمل جهاز « Moa » على خلق أضواء رقيقة ورائحة، التي توفر لك مع الزيوت العطرية محيطًا ممتازًا يساعدك على الاسترخاء.

يُرجى قراءة جميع التعليمات قبل استخدام المذبذبة الخاصة بك ولاسيما هذه التوصيات الأساسية الخاصة بالسلامة:

- احرص دائماً على وضع الجهاز على سطح صلب ومستوي وأقفي داخل منزلك. أبعد قليلاً دائماً عن الحوائط ومصادر الحرارة مثل الموقدات، أجهزة التدفئة المركزية، إلخ. انتبه: في حالة عدم وضع الجهاز على سطح أفقي، فقد لا يعمل بطريقة صحيحة.
- تأكد من أن ضغط شبكتك الكهربائية مناسب لضغط الجهاز.
- لا توصل القابس الخاص بالجهاز أو تنزعه بيدين مبتلتين.
- إذا تلف سلك التغذية، يجب استبداله بأخر مماثل له ومتوفر لدى المورد أو خدمة ما بعد البيع التابعة له.
- لا تترك الجهاز معرضاً لأشعة الشمس لفترة طويلة.
- لا تفك الجهاز بأكمله.
- لا تشغل الجهاز عند عدم وجود ماء بالخران.
- لا ترفع الغطاء الزجاجي أثناء تشغيل الجهاز. إذا لاحظت رائحة أو صوتاً غريباً، فقم بإيقاف الجهاز فوراً وارجع إلى قسم « الأعطال والحلول » الموجود في هذا الدليل. إذا استمرت المشكلة، اطلب من المورد أو من خدمة ما بعد البيع التابعة له فحص الجهاز.
- لا تستخدم الزيوت العطرية التي لا يُصح باستخدامها كزيوت عطرية. من أجل ذلك، ارجع إلى نصائح استخدام الزيوت العطرية الموجودة في هذا الدليل.
- لا تستخدم الروائح أو العطور المركبة، فقد يتلف ذلك الجهاز.
- افصل الجهاز عن الكهرباء قبل تنظيفه.
- لا تغسل الوحدة بأكملها بالماء ولا تغمرها، ارجع إلى إرشادات التنظيف الموجودة في هذا الدليل.
- لا تحك المحوّل أبداً بأداة صلبة، ارجع إلى إرشادات التنظيف الموجودة في هذا الدليل.
- يُفضل استخدام الجهاز على فترات تبلغ كلُّ منها 03 دقيقة، ولكن يمكنك استخدامه عدة مرات في اليوم الواحد إذا رغبت في ذلك.
- احرص على عدم تفريغ ماء الخزان أبداً من فتحات خروج الهواء، فقد يُفسد ذلك المذبذبة. أفرغ هذا الماء في الاتجاه المعاكس لفتحة خروج الهواء.
- هذا الجهاز غير مُخصص للاستخدام من قِبل الأشخاص، بما في ذلك الأطفال، من ذوي القدرات الجسدية أو الحسية أو العقلية المحدودة أو من قِبل الأشخاص الذين لا يتمتعون بالخير أو المعرفة إلا في حالة خضوعهم للمراقبة أو حصولهم على تعليمات مسبقة تخص استخدام الجهاز من قِبل شخص مسؤول عن سلامتهم. يجب مراقبة الأطفال للتأكد من عدم قيامهم بالعبث بهذا الجهاز.
- استخدم هذا الجهاز فقط وفقاً للاستخدام الذي صُمم الجهاز من أجله والموصوف في هذا الدليل.

#### المكونات

1. غطاء زجاجي: (1)
2. خزان ماء بلاستيكي: (2)
3. أداة تحويل: (3)
4. زر تشغيل/إيقاف الجهاز: (4)
5. قرص خزفي/محوّل: (5)
6. خط للحد الأقصى للماء: (6)
7. فتحة خروج الهواء: (7)
8. تشغيل لبدء عمل الجهاز: (8)
9. زر تشغيل/إيقاف الجهاز. (9)

#### إرشادات الاستخدام

##### الخصائص :

- غطاء زجاجي؛
- السعة الكلية 100 مل؛
- فترة تصل إلى 6 ساعة من الانبعاث المستمر؛
- ضوء ذات ألوان متغيرة
- إيقاف أوتوماتيكي في حالة عدم وجود ما يكفي من الماء بالخران.

## الوظائف:

مذرة للزيوت العطرية;  
يقضي على الشحنتات الالكروستاتيكية;  
يعمل على تحسين جودة الهواء المحيط.

## طريقة الاستخدام:

- ضع مذرة « Moa » بالغرفة قبل تشغيلها بنصف ساعة حتى تتأقلم مع درجة الحرارة المحيطة.
  - تأكد من نظافة المذرة.
  - افضل الغطاء الزجاجي عن قاعدة المذرة. (10)
  - ملحوظة: الغطاء الزجاجي وبالتالي فهو قابل للكسر بسهولة.
  - املا الخزان بـ 100 مل من الماء النقي على الأكثر واحرص على عدم تغطي الغطاء الموجود داخل القاعدة. (يجب ألا تتخطى درجة حرارة الماء 40 درجة مئوية). (11)
  - اسكب بعض نقاط الزيوت العطرية بالخزان (2-3 نقاط). (12)
  - أعد وضع الغطاء الزجاجي على خزان الماء المملوء. (13)
  - قم بلف الغطاء الزجاجي للتأكد من تثبيته جيداً بالقاعدة. (14)
  - صحيح: لا توجد مسافة بين الغطاء الزجاجي والقاعدة. (15)
  - خطأ: توجد مسافة بين الغطاء الزجاجي والقاعدة. (16)
  - قم بتوصيل قابس التغذية بيدين جافتين. (17)
  - اضغط على الزر لتشغيل جهاز « aom ». وهكذا، يخلق البخار المنبعث من الجهاز محيطاً يساعد على الاسترخاء. (18)
- ملحوظة :
- a. تحقق من وضعية زر التغذية;  
b. اضغط بيدك على قمة المذرة « Moa » في اتجاه المصق « الرز » الموجود بجوار زر التغذية. عندما تسمع صوت تشعيق الرز، تبدأ مذرة «Moa» في بعث العطور. (19)
- قم بتكرير خطوات تشغيل المذرة نفسها وستتوقف مذرة « Moa » عن العمل.
  - عندما يكون مستوى المياه في الخزان غير كافي أو عندما يفرغ الخزان تمامًا، يتوقف الجهاز أوتوماتيكياً. في هذه الحالة، املا الخزان بالماء باتباع الخطوات الموجودة في دليل الاستخدام لاستعادة التشغيل الطبيعي للجهاز.

ملحوظة : أفرغ ماء الخزان في الاتجاه المعاكس لفتحة خروج الهواء. احرص على عدم تفريغ الماء أبداً من فتحة خروج الهواء، فقد يُفسد ذلك المذرة. (20)

انتبه: على الرغم من وجود جهاز السلامة يتمكن من إيقاف التشغيل المُخَوَّل، تجنب ترك الجهاز تحت ضغط عند عدم استخدامه.

## معلومات إضافية متعلقة باستخدام الزيوت العطرية

- قبل استخدام الزيوت العطرية، احرص على التزود بمعلومات بشأن التأثيرات السلبية التي قد يسببها استخدام مثل هذه المنتجات على الصحة.
- اختر دائماً الزيوت العطرية ذات الجودة: النقية والطبيعية 100% والمخصصة للانبعاث. استخدمها باعتدال وبحذر. التزم بالإرشادات والتحذيرات المذكورة على أغلفة الزيوت العطرية مع العلم بوجه خاص أن:
- يُحظر استخدام الزيوت العطرية على السيدات الحوامل وعلى الأشخاص الحسابين الصرع أو الذين يعانون من الربو أو الحساسية أو من المشكلات القلبية أو من الأمراض الخطيرة.
- لا يُسمح باستخدام الزيوت العطرية في غرفة الأطفال (أقل من 3 أعوام) إلا لفترة لا تتجاوز 10 دقائق وفي حالة عدم وجود الطفل في الغرفة فقط.
- تأكد من عدم قيام الأطفال والتَّصُرُّ بالعبث بالجهاز أو باستخدامه.
- تكفي بضعة قطرات فقط (من 3 إلى 4 قطرات على الأكثر) من الزيوت العطرية لتشغيل الجهاز بشكل جيد ولانبعاث العطر. قد يؤدي الاستخدام المكثف للزيوت العطرية إلى إتلاف الجهاز.
- احرص على ملء الخزان بالماء أولاً قبل إضافة قطرات من الزيوت العطرية.
- لا يمكن تحميل المسؤولية لـ «Lanaform» في حالة التلف العرضي الناتج عن أي استخدام مخالف للاستخدام الموصى به في دليل الاستخدام هذا.

## الصيانة والتخزين

في حالة احتواء الماء على نسبة مرتفعة من الكالسيوم والمغنسيوم، فقد يؤدي ذلك إلى ترسيب «مسحوق أبيض» على الجهاز. إذا ترسبت هذه الرغوة على المُخَوَّل (المُخَوَّلين) (كرة(ات) البخير الممنوعة من الخرف التي تصدر عنها الموجات فوق الصوتية، الشكل 1، النقطة 5)، فلا يسمح ذلك للجهاز بالعمل بشكل سليم.

## الصيانة:

نحن ننصح بـ:

1. استخدام الماء الذي يتم غليه ثم تبريده في كل مرة يتم فيها استخدام الجهاز;
2. تنظيف الخزان كل يومين وتنظيف المُخَوَّل (المُخَوَّلين) كل أسبوع;
3. تغيير ماء الخزان كل يومين;
4. تنظيف الجهاز والتأكد من جفاف جميع أجزائه تماماً في حالة عدم تشغيله.

#### تنظيف المُحَوَّل:

1. ضع من 2 إلى 5 نقاط من الخل على سطحه واتركه يستريح لمدة من دقيقتين إلى 5 دقائق.
2. نظف الرغوة الموجودة على السطح بفرشاة ناعمة (عصي القطن) (21). لا تستخدم أداة حادة لكشط السطح.
3. اشطف خزان القاعدة بالماء النقي.
4. لا تستخدم الصابون أو المذيبات أو المواد المنظفة المتوفرة في صورة رذاذ لتنظيف المُحَوَّل (المُحَوَّلِين).

#### تنظيف الخزان:

1. نظف الخزان بالماء بواسطة قطعة من القماش الناعم والخل في حالة وجود رغوة أو ترسبات كلسية بالداخل.
2. اشطف الخزان بالماء النقي.

#### التخزين:

خزّن الجهاز في مكانٍ جاف ذي درجة حرارة معتدلة، بعيداً عن تناول الأطفال بعد تنظيفه وتجفيفه.

#### الأعطال والحلول

في حالة التلف، الذي يحدث في ظروف تشغيل طبيعية، يُرجى مراجعة الجدول التالي:

الأعطال	الأسباب المحتملة	الحلول
لا يوجد بخار	سلك التغذية غير موصل.	قم بتوصيل سلك التغذية واضغط على الزر.
	منسوب الماء الموجود بالخزان ضعيف للغاية.	أضف ماء في الخزان الفارغ.
	الماء الموجود في الخزان أكثر من اللازم.	أفرغ الماء من الخزان.
	درجة حرارة الوحدة منخفضة أكثر من اللازم.	ضع الوحدة في غرفة ذات درجة حرارة متوسطة قبل الاستخدام بنصف ساعة.
	الغطاء معاقق بسبب قطرات الماء أو عناصر مختلفة.	قم بتنظيفه بفرشاة ناعمة (عصي القطن) واحرص على ترك فتحة خروج الهواء فارغة.
	يصبح القرص الخزفي/المحول قديماً بعد حوالي ساعة من التشغيل	استبدل القرص الخزفي/المحول.
بخار ذو رائحة غير معتادة	الماء راكد في الخزان منذ وقتٍ طويل.	نظّف الخزان واسكب فيه ماء نقي.
شدة ضعيفة	الماء الموجود في أحد الخزائين أكثر (أقل) من اللازم.	أفرغ (أضف) الماء إلى هذا الخزان.
	توجد رواسب على المُحَوَّل.	قم بتنظيف المُحَوَّل.
	الماء أبرد من اللازم.	استخدم ماء ذو درجة حرارة متوسطة.
	الماء غير نظيف.	نظّف الخزان(الخزائين) واسكب فيه (فيهما) ماءً نظيفاً.

#### نصائح للتخلص من النفايات

- تتألف جميع مواد التعبئة من خامات آمنة تماماً على البيئة يمكن إيداعها لدى مركز فرز البلدية الذي تسكنون فيها لكي تستخدم كمواد ثانوية.
- الورق المقوى يمكن وضعه في حوض لتجميع الورق. أما ورق التغليف فيجب إحالته لمركز الفرز وإعادة التدوير في بلديتكم.
- عند الاستغناء عن الجهاز، يرجى التخلص منه بطريقة لا تضر بالبيئة ووفقاً للتعليمات القانونية.



#### ضمانة محدودة

تضمن LANAFORM® أن هذا المنتج ليس به أي عيب على مستوى المواد أو التصنيع لمدة سنتين ابتداءً من تاريخ الاقتناء ما عدا في الحالات المبينة أدناه.

لا تشمل ضمانة LANAFORM® الأضرار الناجمة عن التلف العادي للمنتج مع مرور الوقت. كما لا تغطي ضمانة منتج LANAFORM® الأضرار الناجمة عن الاستعمال المفرط أو غير المناسب أو الخاطئ للمنتج أو أي حادث أو تركيب معدات غير مسموح بها أو تعديل المنتج أو الأحداث الأخرى، مهما كانت طبيعتها، التي تكون خارجة عن نطاق LANAFORM®.

لا تتحمل LANAFORM® أية مسؤولية في حال تعرض المنتج لأضرار مرتبطة بالمحركات أو أضرار تبعية أو خاصة. تحدد فترة جميع الضمانات المفهومة ضمناً المرتبطة بقدرات هذا المنتج بمدة سنتين ابتداءً من تاريخ الاقتناء الأول، بشرط تقديم نسخة عن إثبات الشراء.

عند استلام المنتج، تقوم LANAFORM® بتفحصه أو استبداله، حسب الحالة، ثم تعيد إرساله إليك. تنفذ الضمانة فقط بواسطة مركز خدمة LANAFORM®. تلغى هذه الضمانة في حال صيانة المنتج بواسطة جهة أخرى غير مركز خدمة LANAFORM®.

Vi tackar dig för att du köpt "Moa" från LANAFORM®.

Med sin eleganta och rogvivande design, skapar doftspredaren "Moa" en sund och avslappnande atmosfär hemma hos dig. Tack vare färgväxlingen, genererar "Moa" ett mjukt och angenämt ljus, som förenas med de eteriska oljornas uppfriskande kraft och ger dig en perfekt atmosfär för avspänning.

#### LÄS ALLA ANVISNINGAR INNAN DU ANVÄNDER DIFFUSERN, SÄRSKILT DE GRUNDLÄGGANDE SÄKERHETSÅRÅDEN:

- Ställ alltid apparaten på en hård, plan och horisontell yta inomhus. Håll den alltid på avstånd från värmekällor som kaminer, radiatorer etc.  
*Obs! Om den inte ställs på en horisontell yta, kan den inte fungera korrekt.*
- Kontrollera att spänningen i ditt elnät motsvarar produktens.
- Varken anslut eller koppla ifrån stickproppen med fuktiga händer.
- Om elsladden är skadad, ska den bytas ut till en liknande sladd eller en liknande sladd som finns hos leverantören eller dennes garantiservice.
- Lämna inte apparaten länge i solen.
- Montera inte isär produkten.
- Starta inte apparaten när det inte finns vatten i behållaren.
- Lyft inte upp glaslocket när apparaten används. Stäng omedelbart av apparaten om du känner en lukt eller hör ett misstänkt ljud och gå till rubriken "fel och åtgärder" i den här bruksanvisningen. Om problemet kvarstår, låt leverantören eller dennes serviceombud undersöka apparaten.
- Använd inte sådana eteriska oljor som avråds för användning av detta slag. Se bruksanvisningen för användning av eteriska oljor i denna handbok.
- Använd inte parfymer eller syntetiska essenser. Det kan skada apparaten.
- Dra ur kontakten och låt den kalla.
- Tvätta inte hela enheten i vatten och sänk inte ned den i vatten. Se rengöringsanvisningarna i denna bruksanvisning.
- Skrapa aldrig på omvandlaren med ett hårt verktyg. Se rengöringsanvisningarna i denna bruksanvisning.
- Vi rekommenderar att du använder apparaten i intervaller om 30 minuter, men den kan användas flera gånger om dagen om så önskas.
- Töm aldrig vattnet genom luftmyningen. Det kan skada diffusern. Töm vattnet i motsatt riktning från luftmyningen.
- Denna produkt är inte avsedd att användas av personer (däribland barn) vars fysiska förmåga, känsel eller mentala tillstånd är begränsade, eller personer som saknar erfarenhet eller kunskap, utom om de får hjälp av någon person som tar ansvar för deras säkerhet, om de övervakas eller får anvisningar i förväg om hur utrustningen ska användas. Det är lämpligt att övervaka barn för att förvissa sig om att de inte leker med denna produkt.
- Använd endast denna apparat till det användningsområde som den är avsedd för och som beskrivs i den här bruksanvisningen.

#### DELAR

1. Glaslock (1)
2. Vattenbehållare av plast (2)
3. Transformator (3)
4. Start/stoppknapp på apparaten (4)
5. Skiva av keramik/omvandlare (5)
6. Linje för maximal vattennivå (6)
7. Luftmyning (7)
8. Funktion för igångsättning av apparaten (8)
9. Start/stoppknapp på apparaten. (9)

## BRUKSANVISNING

### Specifikationer:

- Glaslock (1)
- Total kapacitet: 100 ml
- Upp till 6 timmars kontinuerlig spridning
- Belysning som ändrar färg
- Automatiskt stopp när vattnet är slut i behållaren.

### Funktioner:

- Diffuser för eteriska oljor
- Elimineras statisk elektricitet
- Förbättrar inomhusluften

### Bruksanvisning:

- Ställ diffusern "Moa" i rummet en halvtimme innan du sätter igång den, för att den ska få samma temperatur som rummet.
- Försäkra dig om att diffusern är ren.
- Ta bort glaslocket på diffuserenheten. (10)  
*Obs! Locket är av glas och går alltså lätt sönder.*
- Fyll behållaren med maximalt 100 ml rent vatten och se till att inte överstiga linjen som sitter på insidan av enheten. (Vattentemperaturen ska inte överstiga 40 °C). (11)
- Häll några droppar eterisk olja i behållaren (2-3 droppar). (12)
- Sätt ditt glaslocket på den fyllda vattenbehållaren. (13)
- Vrid glaslocket för att se till att det sitter väl på plats på enheten. (14)
- Korrekt: inget mellanrum mellan glaslocket och enheten. (15)
- Fel: Det är ett mellanrum mellan glaslocket och enheten. (16)
- Anslut elsladden med torra händer. (17)
- Tryck på knappen för att starta "Moa". Ångan som frigörs skapar på så sätt en atmosfär som främjar avspänning. (18)  
*Obs!*
  - Kontrollera läget på strömbrytarknappen.*
  - Tryck på diffusern "Moas" övre del i riktning mot etiketten "knapp" som sitter på sidan av strömbrytarknappen. När du hör ljudet från startknappen, börjar "Moa" att fungera. (19)*
- Upprepa samma manöver på diffusern "Moa" och den stängs av.

När nivån i vattenbehållaren är otillräcklig eller tom, stannar apparaten automatiskt. I så fall fyller du på vatten genom att följa punkterna i bruksanvisningen för att återgå till normal funktion.

*Obs! Töm vattnet i motsatt riktning från luftmynningen. Töm aldrig vattnet via luftmynningen. Det kan skada diffusern. (20)*

OBS! TROTS SÄKERHETSANORDNINGEN SOM AVBRYTER FUNKTIONEN SKA DU UNDVIKA ATT LÅTA APPARATEN VARA ANSLUTEN TILL ELNÄTET NÄR DU INTE ANVÄNDER DEN.

### KOMPLETTERANDE INFORMATION OM ANVÄNDNING AV ETERISKA OLIOR

- Innan du använder eteriska oljor ska du ta reda på de negativa effekterna för hälsan som kan bli resultatet vid användning av sådana produkter.
- Välj alltid eteriska oljor av god kvalitet: rena och 100 procent naturliga samt avsedda för spridning. Använd dem med måtta och försiktigt. Följ anvisningarna och varningsföreskrifterna på de eteriska oljornas förpackningar och var särskilt uppmärksam på:
  - Att användning av eteriska oljor är förbjudet för gravida och personer med epilepsi eller som lider av astma eller allergi, för personer med hjärtproblem eller allvarliga sjukdomar.
  - I en barnkammare (för barn yngre än 3 år) är det endast tillåtet att använda eteriska oljor i högst 10 minuter och detta endast när spädbarnet inte är närvarande i rummet.
- Se till att barn och minderåriga inte leker med apparaten och att de inte använder den.
- Endast några droppar (max. 3 till 4 droppar) eterisk olja räcker för att apparaten ska fungera väl och sprida doft. En överdriven användning av eteriska oljor kan skada apparaten.



- Se först och främst till att hålla i vatten i behållaren innan du tillsätter dropparna av eterisk olja.
- Lanaform® kan inte hållas ansvarigt vid olycka som beror på användning som strider mot kraven i denna bruksanvisning.

## UNDERHÅLL OCH FÖRVARING

Om vattnet innehåller för mycket kalk och för mycket magnesium, kan det leda till ett vitt pulver i apparaten. Om dessa kalkrester hamnar i omvandlaren eller omvandlarna hindrar de (keramisk(a) krets(ar) som producerar ultraljud, bild 1 punkt 5) apparaten att fungera korrekt.

### Underhåll:

Våra råd:

1. Att helst använda kokt vatten som kylts ned vid varje användning,
2. Att rengöra behållarna varannan dag och rengöra omvandlaren varje vecka,
3. Att byta vatten i behållaren varannan dag,
4. Att rengöra apparaten och se till att alla delar är helt torra när den inte är i drift.

För att rengöra omvandlaren:

1. Ta 2 till 5 droppar vinäger på ytan och vänta 2 till 5 minuter.
2. Borsta bort kalkresterna från ytan med en mjuk borste (bomullstopp) (21). Använd inte något hårt verktyg för att skrapa på ytan.
3. Skölj behållaren med rent vatten.
4. Använd inte tvål, lösningsmedel eller rengöringsmedel i sprayform för att rengöra omvandlarna.

Rengöring av behållaren:

1. Rengör botten med vatten med en mjuk duk och med vinättika om det finns orenheter eller kalkrester inuti.
2. Skölj botten med rent vatten.

### Förvaring:

Förvara apparaten på ett torrt och rent ställe, utom åtkomst för barn, efter att ha rengjort och torkat den.

## FEL OCH ÅTGÄRDER

Vid funktionsfel under normal användning, se följande tabell

Fel	Tänkbara orsaker	Åtgärder
Ingen ånga.	Strömmen är inte ansluten.	Anslut strömmen och tryck på knappen.
	Vattennivån i behållaren är för låg.	Fyll på vatten i den tomma behållaren.
	För mycket vatten i behållaren.	Töm vatten i behållaren.
	Enhetens temperatur är för låg.	Placera enheten i ett rum i en halvtimme i förväg för att uppnå omgivande temperatur.
	Locket spärras av vattendroppar eller av olika partiklar.	Rengör med en mjuk borste (bomullstopp) och håll öppningen väl ventilerad.
	Slitage av den keramiska plattan/omvandlaren efter cirka 3 000 driftstimm.	Byt ut den keramiska plattan/omvandlaren.
Ånga med ovanlig doft.	Vatten finns kvar sedan länge i behållaren.	Rengör behållaren och håll i rent vatten.

Fel	Tänkbara orsaker	Åtgärder
Gyenge intensitászú müködés.	För mycket (för lite) vatten i behållaren.	Töm ut (fyll på) vatten i denna behållare.
	Avlagringar i omvandlaren.	Rengör omvandlaren.
	Vattnet är för kallt.	Använd rumstempererat vatten.
	Vattnet är inte rent.	Rengör behållarna och håll i friskt vatten.

#### RÅD ANGÅENDE AVFALLSHANTERING



- Förpackningen är tillverkad av material som inte skadar miljön och som kan lämnas till sopstationen i er kommun. Kartongen kan slängas i kärlen för pappersavfall. Förpackningsfilmen skall lämnas till återvinningscentralen i er kommun.
- När ni skall kassera apparaten, tänk då på miljön och följ reglerna för avfallshantering.

#### BEGRÄNSAD GARANTI

LANAFORM® garanterar under en tid av två år från dagen för inköpet att denna produkt inte är behäftad med material- eller tillverkningsfel, utom i nedanstående fall.

LANAFORM®:s garanti omfattar inte skada som orsakats av normalt slitage av produkten. Dessutom omfattar den garanti som täcker denna produkt från LANAFORM® inte skada som orsakas av oegentlig, olämplig eller felaktig användning, olyckshändelse, användning av ej godkänt tillbehör, ändring av produkten eller annan omständighet av vad slag det vara må som faller utanför LANAFORM®:s kontroll.

LANAFORM® kan inte hållas ansvarigt för följd-, indirekt eller specifik skada.

Varje underförstådd utfästelse som rör produktens lämplighet är begränsad till en tid av två år från dagen för första inköp, så länge ett exemplar av inköpsbeviset kan företes.

Vid mottagandet reparerar eller byter LANAFORM® efter eget fritt skön din apparat och skickar tillbaka den till dig. Denna garanti gäller endast via LANAFORM®:s Service Centre®. Varje försök att utföra service på denna produkt av annan än LANAFORM®:s Service Centre gör att denna garanti upphör att gälla.

Děkujeme vám za zakoupení přístroje „Moa“ značky LANAFORM®.

Elegantní uklidňující design difuzéru vůní „Moa“ vytvoří ve vašem interiéru příjemnou relaxační atmosféru. „Moa“ díky změnám barev produkuje příjemně jemné světlo, které společně s vůní esenciálních olejů vytváří dokonalou atmosféru, v níž můžete snadno relaxovat.

NEŽ ZAČNETE DIFUZÉR POUŽÍVAT, PŘEČTĚTE SI VŠECHNY POKYNY, ZEJMÉNA NÁSLEDUJÍCÍ ZÁKLADNÍ BEZPEČNOSTNÍ UPOZORNĚNÍ :

- Přístroj vždy pokládejte na rovný, tvrdý a vodorovný povrch. Neumísťujte jej těsně ke stěně a chráňte jej před zdroji tepla, jako jsou kamna, radiátory atd.  
*Upozornění: Pokud přístroj neumísíte na vodorovnou plochu, může se stát, že nebude správně fungovat.*
- Ověřte, zda napětí ve vaší elektrické síti odpovídá údajům o napětí přístroje.
- Nezapojujte ani neodpojujte elektrickou zástrčku přístroje mokřima rukama.
- V případě poškození napájecího kabelu je nutné jej nahradit obdobným kabelem, který získáte od dodavatele nebo v jeho servisním středisku.
- Nevystavujte přístroj delší dobu přímému slunečnímu záření.
- Přístroj nerozebírejte.
- Není-li v nádržce voda, přístroj nezapínejte.
- Nevedejte skleněný kryt, pokud je přístroj zapnutý. Pokud si všimnete podezřelého zápachu nebo zvuku, přístroj okamžitě vypněte a přečtěte si část „poruchy a jejich řešení“ v této příručce. Pokud problém přetrvává, nechte přístroj prohlédnout u dodavatele nebo v jeho servisním středisku.
- Nepoužívejte esenciální oleje, jejichž použití v difuzéru se nedoporučuje. Z toho důvodu si prostudujte pokyny k použití esenciálních olejů v této příručce.
- Nepoužívejte syntetické parfémy a vůně. Mohly by přístroj poškodit.
- Před čištěním přístroj odpojte od elektrické sítě.
- Neomývejte celý přístroj vodou a neponořujte jej do vody. Prostudujte si pokyny pro čištění uvedené v této příručce.
- Měníč přístroje nikdy neoškrabávejte tvrdými nástroji. Prostudujte si pokyny pro čištění uvedené v této příručce.
- Přístroj se doporučuje používat nejdéle 30 minut, je však možné ho zapnout několikrát denně.
- Nenalévejte nikdy vodu do nádržek ve výstupech vzduchu, difuzér by se tím poškodil. Vodu nalévejte z druhé strany, než je výstup vzduchu.
- Výrobek není určen k použití osobami se sníženými tělesnými, smyslovými či duševními schopnostmi (včetně dětí) ani osobami s nedostatkem znalostí či zkušeností, pokud na tyto osoby nedohlíží osoba odpovědná za jejich bezpečí nebo pokud jim tato osoba předem nesdělí pokyny týkající se použití tohoto výrobku. Je třeba zajistit, aby si s výrobkem nehrály děti.
- Přístroj používejte výhradně k účelu, pro který je určen a který je popsán v této příručce.

## SOUČÁSTI

1. Skleněný kryt; (1)
2. Plastová nádobka na vodu; (2)
3. Transformátor; (3)
4. Tlačítko ON/OFF; (4)
5. Keramická deska / měnič; (5)
6. Ryska maximální hladiny vody; (6)
7. Výstup vzduchu; (7)
8. Režim pro spuštění přístroje; (8)
9. Tlačítko ON/OFF (9)

## POKyny K Použití

### Technické údaje:

- Skleněný kryt;
- Celková kapacita 100 ml;
- 6 hodin nepřetržitého vypouštění páry;
- Světlo mění barvu;
- Automatické vypnutí, pokud již není v nádrže dost vody.

### Funkce:

- Difuzér esenciálních olejů;
- Odstraňuje statickou elektřinu;
- Zlepšuje kvalitu vzduchu v místnosti

### Návod k použití:

- Postavte přístroj „Moa“ do místnosti půl hodiny předtím, než jej zapnete, aby se přizpůsobil okolní teplotě.
- Zkontrolujte, že je difuzér čistý.
- Sejměte skleněný kryt ze základny difuzéru. (10)  
*Poznámka: kryt je ze skla, a proto se snadno rozbije.*
- Naplňte nádržku maximálně 100 ml čisté vody a dbejte na to, abyste nepřekročili rysku, kterou naleznete uvnitř základny. (Teplota vody nesmí být vyšší než 40 °C). (11)
- Do nádržky aplikujte několik kapek esenciálního oleje (2–3 kapky). (12)
- Na nádržku s vodou umístěte zpět skleněný kryt. (13)
- Skleněným krytem otočte a přesvědčte se, že na základně dobře drží. (14)
- Správně: mezi krytem a základnou není žádný prostor. (15)
- Špatně: Mezi krytem a základnou je prostor. (16)
- Suchými rukama zapojte přístroj do sítě. (17)
- Stisknutím tlačítka přístroj „Moa“ zapnete. Vzniklá pára vytváří prostředí vhodné pro relaxaci. (18)

#### Poznámka:

a. Zkontrolujte umístění tlačítka napájení.

b. Opřete se rukou o vrchní část difuzéru „Moa“ ve směru šítku „tlačítka“, který je vedle tlačítka napájení. Jakmile uslyšíte zaklapnutí tlačítka, přístroj „Moa“ začne vypouštět páru. (19)

- Zopakujte stejný postup jako při spouštění – a „Moa“ se vypne.

Jakmile klesne množství vody v nádrže na nedostatečnou nebo nulovou hodnotu, přístroj se automaticky vypne. V tom případě naplňte přístroj vodou a postupujte podle návodu k použití, abyste obnovili normální provoz přístroje.

*POZNÁMKA: Vodu do nádržky nalévejte z druhé strany, než je výstup vzduchu. Nenalévejte nikdy vodu do výstupu vzduchu, difuzér by se tím poškodil. (20)*

UPOZORNĚNÍ: AČKOLI JE PŘÍSTROJ VYBAVEN BEZPEČNOSTNÍM PRVKEM, KTERÝ VYPÍNÁ PROVOZ MĚNIČE, NIKDY NENECHÁVEJTE PŘÍSTROJ ZAPOJENÝ DO ZÁSUVKY, POKUD JEJ NEPOUŽÍVÁTE.

### DOPLŇJÍCÍ INFORMACE O POUŽITÍ ESENCIÁLNÍCH OLEJŮ

- Než začnete používat esenciální oleje, informujte se o negativních vlivech na zdraví, které může použití těchto látek vyvolávat.
- Vybírejte si vždy jen kvalitní esenciální oleje: čisté, 100% přírodní a určené k difuzi. Používejte je střídavě a opatrně. Řiďte se pokyny a upozorněními uvedenými na lahvičkách esenciálních olejů a vezměte v úvahu zejména následující skutečnosti:
  - Použití esenciálních olejů je zakázáno u těhotných a kojících žen, osob trpících epilepsií, astmatem nebo alergiemi, u osob s chorobami srdce a osob ve vážném zdravotním stavu.
  - V místnostech, kde se pohybují malé děti (mladší 3 let), je povoleno esenciální oleje používat po dobu maximálně 10 minut, a to výhradně v době, kdy děti nejsou v dané místnosti přítomny.
- Dbejte na to, aby si s přístrojem nehrály a nepoužívaly jej děti a mladiství.
- K zajištění dobrého fungování přístroje a šíření vůně stačí několik kapek esenciálního oleje (maximálně 3 až 4 kapky). Používáním nadměrného množství esenciálních olejů se může přístroj poškodit.

- Než do nádržky nakapete esenciální olej, napustte do ní vodu.
- Společnost Lanaform® nenes odpovědnost za poškození přístroje způsobené nevhodným použitím, které neodpovídá pokynům uvedeným v této příručce.

## ÚDRŽBA A ULOŽENÍ

Obsahuje-li voda příliš mnoho vápníku a hořčíku, může se v přístroji ukládat bílý prášek. Pokud se tento nános vytvoří na měniči/měníčích (bílé/bílá keramické/keramická kolečko/kolečka vydávající ultrazvuk – obr. 1, bod 5), nebude přístroj fungovat správně.

### Údržba:

Doporučení:

1. V přístroji vždy používejte jen převařenou a zchlazenou vodu.
2. Nádržku čistěte každé 2 dny a měnič(e) každý týden.
3. Vodu v nádržce měňte každé 2 dny.
4. Přístroj pravidelně čistěte a všechny součásti nepoužívaného přístroje nechte dokonale uschnout.

Čištění měniče:

1. Na povrch měniče naneste 2 až 5 kapek octa a 2 až 5 minut počkejte.
2. Usazeniny z povrchu očistěte jemným kartáčkem (vatová tyčinka) (21). Neoškrabávejte povrch tvrdými nástroji.
3. Nádržku v základně propláchněte čistou vodou.
4. Nečistěte měnič(e) mýdlem, rozpouštědly ani čistícími prostředky ve spreji.

Čištění nádržky:

1. Očistěte nádržku vodou a měkkým hadříkem, případně octem, pokud se uvnitř vytvořily vápenaté usazeniny.
2. Propláchněte nádržku čistou vodou.

### Uchování:

Přístroj uchovávejte na suchém a chladném místě mimo dosah dětí. Před uložením jej očistěte a osušte.

## PORUCHY A JEJICH ŘEŠENÍ

V případě poruchy za normálních provozních podmínek využijte informace v následující tabulce

Poruchy	Možná příčina	Řešení
Žádná pára nevychází.	Napájení není připojeno.	Zapojte napájení a stiskněte tlačítko.
	V nádržce není dost vody.	Dolijte do prázdné nádržky vodu.
	V nádržce je příliš mnoho vody.	Vylijte z nádržky vodu.
	Jednotka je příliš studená.	Půl hodiny před použitím ponechte jednotku v místnosti s pokojovou teplotou.
	Kryt je zablokován kapkami vody nebo nějakým předmětem.	Očistěte ho jemným kartáčkem a nechte výstup vzduchu větrat.
	Keramická deska / měnič po přibližně 3000 hodinách provozu zestárne.	Vyměňte keramickou desku / měnič.
Netypický zápach páry.	V nádržce příliš dlouhou dobu stojí voda.	Vyčistěte nádržku a nalijte do ní čerstvou vodu.

Poruchy	Možná příčina	Řešení
Nízká intenzita vypouštění páry.	V nádržce je příliš mnoho (příliš málo) vody.	Vylijte z nádržky vodu (dolijte do nádržky vodu).
	Na měniči se nashromáždily usazeniny.	Očistěte měnič.
	Voda je příliš studená.	Použijte vodu o pokojové teplotě.
	Voda není čistá.	Vyčistěte nádržku/nádržky a nalijte do ní/nich čerstvou vodu.

#### RADY Z OBLASTI LIKVIDACE ODPADŮ



- Celé balení je tvořeno materiály bez nebezpečných dopadů na životní prostředí, které tedy lze ukládat ve střediscích pro třídění odpadu za účelem následného druhotného využití. Papírový obal lze vyhodit do kontejnerů k tomu určených. Ostatní obalové materiály musí být předány do recyklačního střediska.
- V případě nezájmu o další používání tohoto zařízení je zlikvidujte způsobem ohleduplným k životnímu prostředí a v souladu s platnou právní úpravou.

#### OMEZENÁ ZÁRUKA

Společnost LANAFORM® se zaručuje, že tento výrobek je bez jakékoliv vady materiálu či zpracování, a to od data prodeje po dobu dvou let, s výjimkou níže uvedených specifikací.

CS

Záruka společnosti LANAFORM® se nevztahuje na škody způsobené běžným používáním tohoto výrobku. Mimo jiné se záruka v rámci tohoto výroku společnosti LANAFORM® nevztahuje na škody způsobené chybným nebo nevhodným používáním či jakýmkoliv špatným užíváním, nehodou, připojením nedovolených doplňků, změnou provedenou na výrobku či jiným zásahem jakékoliv povahy, na který nemá společnost LANAFORM® vliv.

Společnost LANAFORM® nenese odpovědnost za jakoukoliv škodu na doplňcích, ani za následné či speciální škody.

Veškeré záruky vztahující se na způsobilost výrobku jsou omezeny na období dvou let od prvního zakoupení pod podmínkou, že při reklamaci musí být předložen doklad o zakoupení tohoto zboží.

Po přijetí zboží k reklamaci, společnost LANAFORM® v závislosti na situaci toto zařízení opraví či nahradí a následně vám ho odešle zpět. Záruku lze uplatňovat výhradně prostřednictvím Servisního střediska společnosti LANAFORM®. Jakákoliv údržba tohoto zařízení, která by byla svěřena jiné osobě než pracovníkům Servisního střediska společnosti LANAFORM®, ruší platnost záruky.

Благодарим ви, че избрахте да купите ароматизатора «Моа» на LANAFORM®.

Със своя елегантен и успокояващ дизайн ароматизаторът «Моа» създава една здравословна и успокояваща атмосфера във вашата интериор. Благодарение на възможността за промяна на цветовете «Моа» генерира деликатна и приятна светлина, която в съчетание с ароматите на етеричните масла ви осигурява една прекрасна среда за разпускане.

ПРЕДИ ДА ИЗПОЛЗВАТЕ АРОМАТИЗАТОРА, ПРОЧЕТЕТЕ ВСИЧКИ ИНСТРУКЦИИ, ОСОБЕНО ТЕЗИ НЯКОЛКО ОСНОВНИ ПРАВИЛА ЗА БЕЗОПАСНОСТ:

- Винаги го поставяйте уреда върху равна и хоризонтална твърда повърхност във вашия дом. Отдалечете го леко от стени и източници на топлина, като например печки, радиатори и др.  
*Внимание! Ако не се постави върху хоризонтална повърхност, възможно е уредът да не работи правилно.*
- Уверете се, че напрежението на електрическата мрежа съответства на изискванията за уреда.
- Не включвайте и не изключвайте щепсела с мокри ръце.
- Ако захранващият кабел е повреден, той трябва да бъде заменен с подобен кабел, който се предлага от продавача или от неговия сервиз за следпродажбена поддръжка.
- Не оставяйте уреда на слънце за дълъг период от време.
- Не разглобявайте изцяло уреда.
- Не включвайте уреда, когато няма вода в резервоара.
- Не повдигайте стъкления капак, когато уредът работи. Ако усетите миризма или чуете подозрителен шум, незабавно спрете уреда и вижте глава «Отстраняване на проблеми» в това ръководство. Ако проблемът не може да бъде отстранен, занесете уреда за проверка при продавача или в негов сервиз за следпродажбена поддръжка.
- Не използвайте етерични масла, чиято употреба не е препоръчителна за използване с ароматизатори. За да се запознаете по-подробно, вижте инструкциите за използване на етерични масла в това ръководство.
- Не използвайте синтетични парфюми или есенции, те могат да повредят уреда.
- Изключете уреда от електрическата мрежа, преди да го почистите.
- Не мийте целия уред с вода и не го потапяйте. Вижте инструкциите за почистване в това ръководство.
- Никога не стържете ултразвуковия преобразувател с твърд инструмент, вижте инструкциите за почистване в това ръководство.
- За предпочитане е да пускате уреда да работи за период от 30 минути, но по няколко пъти на ден, ако искате.
- Внимавайте никога да не изпразвате водата от резервоарите към изходите за въздух. Това може да повреди ароматизатора. Изпразвайте водата в обратната на изхода за въздух посока.
- Това изделие не е предназначено за употреба от лица, включително и деца, които имат намалени физически, сензорни или умствени способности, или от лица, които нямат опит или познания, освен ако те не използват изделието с помощта на друго лице, което е отговорно за тяхната безопасност, контролира ги или инструктира предварително за използването на изделието. Не трябва да се позволява на деца да си играят с изделието.
- Използвайте този уред само по предназначение, както е описано в това ръководство.

BG

## СЪСТАВНИ ЧАСТИ

1. Стъклен капак; (1)
2. Пластмасов резервоар за вода; (2)
3. Трансформатор; (3)
4. Бутон за пускане/спиране на уреда; (4)
5. Керамичен диск / Преобразувател; (5)
6. Линия за максимално ниво на водата; (6)
7. Изход за въздух; (7)
8. Модул за пускане на уреда в експлоатация; (8)
9. Бутон за пускане/спиране на уреда. (9)

## УКАЗАНИЯ ЗА ИЗПОЛЗВАНЕ

### Характеристики:

- Стъклен капак;
- Обща вместимост 100 ml;
- До 6 часа непрекъснато разпръскване;
- Осветление със сменящи се цветове;
- Уредът спира автоматично, когато няма достатъчно вода в резервоара.

### Функции:

- Ароматизатор с етерични масла;
- Премахва електростатичните заряди;
- Подобрва качеството на въздуха в помещението.

### Начин на употреба:

- Поставете ароматизатора «Моа» в желаната стая половин час преди да го включите, за да се адаптира към стайната температура.
- Проверете чистотата на ароматизатора.
- Свалете стъкления капак от корпуса на ароматизатора. (10)  
*Забележка: капакът е стъклен и затова може да се счупи лесно.*
- Напълнете резервоара максимално със 100 ml чиста вода и внимавайте да не надвишите линията, поставена отвътре на основното тяло. (Температурата на водата не трябва да надвишава 40°C). (11)
- Сипете няколко капки етерично масло в резервоара (2-3 капки). (12)
- Поставете отново стъкления капак върху пълния с вода резервоар. (13)
- Завъртете стъкления капак, за да се уверите, че е здраво захванат за основата. (14)
- Правилно поставяне: няма разстояние между стъкления капак и основата. (15)
- Грешно поставяне: има разстояние между стъкления капак и основата. (16)
- Включете щепсела, като ръцете ви трябва да са сухи. (17)
- Натиснете бутона, за да включите «Моа». Парата, която се изпуска, създава една приятна среда за релаксация. (18)

#### *Забележка:*

*a. Проверете зоната на бутона за включване;*

*b. Натиснете с ръка върха на ароматизатора «Моа» в посока на етикета «bouton», който се намира откъм бутона за включване. Когато чуете звука от прищракването на бутона, тогава ароматизаторът «Моа» започва да разпръсква. (19)*

- Повторете същото действие и ароматизаторът «Моа» ще се изключи.

Когато нивото на водата в резервоара е ниско или на нулата, уредът ще спре автоматично. В такъв случай напълнете с вода, като следвате стъпките в инструкциите за употреба, за да се върне уреда към нормална работа.

*ЗАБЕЛЕЖКА: Изпразвайте водата в обратната на изхода за въздух посока. Никога не изпразвайте водата през изхода за въздух. Това може да повреди ароматизатора. (20)*

ВНИМАНИЕ! ВЪПРЕКИ ЧЕ РАЗПОЛАГА С МОДУЛ ЗА БЕЗОПАСНОСТ, КОЙТО ПРЕКЪСВА РАБОТАТА НА ПРЕОБРАЗОВАТЕЛЯ, НЕ ОСТАВЯЙТЕ УРЕДА ВКЛЮЧЕН В ЕЛЕКТРИЧЕСКАТА МРЕЖА, КОГАТО НЕ ГО ИЗПОЛЗВАТЕ.

### ДОПЪЛНИТЕЛНА ИНФОРМАЦИЯ, ОТНАСЯЩА СЕ ДО ИЗПОЛЗВАНЕТО НА ЕТЕРИЧНИ МАСЛА

- Преди да използвате етерични масла, осведомете се за отрицателните ефекти върху здравето, които могат да се породят от използването на такива продукти.
- Винаги избирайте качествени етерични масла – чисти и 100% натурални, предназначени за ароматизатори. Използвайте ги умерено и с повишено внимание. Спазвайте указанията и предупрежденията, посочени в инструкциите за използване на етеричните масла, и обърнете внимание, че:
  - Използването на етерични масла е забранено за бременни жени и за лица с епилепсия, или такива, които страдат от астма или алергия, за хора със сърдечни проблеми или със сериозни заболявания.
  - Използването на етерични масла в стая с бебе (до 3 години) не трябва да бъде повече от 10 минути и е разрешено само когато бебето не е в стаята.



- Следете децата и непълнолетните да не си играят с уреда и да не го използват.
- Само няколко капки (максимум 3-4) етерично масло са достатъчни, за да се гарантира правилното функциониране на уреда и разпръскването на аромата. Прекомерната употреба на етерични масла може да повреди уреда.
- Не забравяйте първо да сипете водата в резервоара преди добавяне на капките етерично масло.
- Компанията Lapaform® не може да бъде държана отговорна за повреди, произтичащи от каквато и да е употреба, която противоречи на описаната в това ръководство.

## ПОДДРЪЖКА И СЪХРАНЕНИЕ

Ако водата съдържа твърде много калций и магнезий, тя може да отложи „бял прах“ в уреда. Ако тази пяна се отложи върху ултразвуковите преобразуватели (керамични подложки, произвеждаща ултразвук, фиг. 1, точка 5), тя няма да позволява на уреда да работи правилно.

### Поддръжка:

Нашите съвети:

1. За предпочитане е да използвате преварена и охладена вода при всяка употреба;
2. Почиствайте резервоара на всеки 2 дни, а ултразвуковите преобразуватели всяка седмица;
3. Сменяйте водата в резервоара на всеки 2 дни;
4. Почиствайте уреда и проверявайте дали всички части са напълно сухи само когато уредът не се използва.

За да почистите преобразувателя:

1. Поставете от 2 до 5 капки оцет на повърхността му и ги оставете да престоят от 2 до 5 минути.
2. Изчистете пяната от повърхността с помощта на мека четка (клетка с навит памук в края) (21). Не използвайте твърди инструменти за изстъргване на повърхността.
3. Изплакнете резервоара на основата с чиста вода.
4. Не използвайте сапун, разтворител или почистващ препарат във вид на спрей, за да почистите преобразувателя.

За да почистите резервоара:

1. Почистете резервоара за вода с помощта на мека кърпа и оцет, ако има пяна или варовикови отлагания отвътре.
2. Изплакнете резервоара с чиста вода.

### Съхраняване:

Съхранявайте уреда на хладно и сухо място, далеч от обсега на деца, след като сте го почистили и подсушили.

## ОТСРАНЯВАНЕ НА ПРОБЛЕМИ

В случай че уредът не работи при нормални условия, консултирайте се със следната таблица:

Проблеми	Възможни причини	Решения
Няма пара.	Електрическото захранване не е включено.	Включете захранващия кабел и натиснете бутона за включване.
	Нивото на водата в резервоара е много ниско.	Сипете вода в празния резервоар.
	Твърде много вода в резервоара.	Изпразнете част от вода в резервоара.
	Температурата на уреда е много ниска.	Поставете уреда при стайна температура в продължение на половин час преди употреба.
	Капакът е блокиран от капки вода или други елементи.	Почистете го с помощта на мека четка (клетка с навит памук в края) и пазете вентила на изхода за въздух.
	Керамичният диск / преобразувателят остарява след около 3000 часа работа.	Тогава сменете керамичния диск / преобразувателя.

Проблеми	Възможни причини	Решения
Парата е с необичаен мирис.	Водата в резервоара е застояла.	Почистете резервоара и налейте прясна вода.
Слаба интензивност.	Твърде много (или твърде малко) вода в някой от резервоарите.	Изсипете или добавете вода в този резервоар.
	Отлагания върху преобразувателя.	Почистете преобразувателя.
	Водата е твърде студена.	Използвайте вода със стайна температура.
	Водата не е чиста.	Почистете резервоарите и налейте прясна вода.

#### СЪВЕТИ ОТНОСНО ИЗХВЪРЛЯНЕТО НА ОТПАДЪЦИТЕ



- Опаковката е направена изцяло от материали, които не представляват опасност за околната среда и които могат да бъдат предадени в центъра за преработване на отпадъци във вашата община, за да бъдат използвани като вторични суровини. Можете да оставите кашона в контейнер за събиране на хартия. Опаковъчното фолио трябва да предадете в центъра за преработване и рециклиране на отпадъци във вашата община.
- След като престанете да използвате устройството, изхвърлете го по начин, който не вреди на околната среда и е в съответствие с изискванията на законодателството.

BG

#### ОГРАНИЧЕНА ГАРАНЦИЯ

LANAFORM® гарантира, че този продукт не притежава материални и фабрични дефекти, считано от датата на закупуването му за период от две години, с изключение на уточненията по-долу.

Гаранцията LANAFORM® не покрива щетите, които са причинени от нормалното износяване на продукта. Гаранцията на продукта LANAFORM® не покрива също и щетите, които са причинени от неправилното или неподходящото му използване, както и от всяка друга неправилна употреба, злоупотреба, закрепване на неразрешени аксесоари, изменение, извършено върху продукта, или при всяко друго условие, независимо от неговото естество, което не може да се контролира от LANAFORM®.

LANAFORM® не носи отговорност за никаква допълнителна, последваща или специална щета.

Всяка друга имплицитна гаранция за годност на продукта се ограничава за период от две години, считано от датата на първоначалното му закупуване, с изискване за представяне на копие от документа, удостоверяващ продажбата.

След като получите Вашия уред, LANAFORM® ще го поправи или подмени, в зависимост от обстоятелствата, и ще Ви го върне. Гаранцията се прилага единствено посредством Сервизния център на LANAFORM®. Всяка дейност по поддръжката на този продукт, която е възложена на друго, различно от Сервизния център на LANAFORM®, лице, анулира настоящата гаранция.

Ďakujeme, že ste si kúpili prístroj Moa od spoločnosti LANAFORM®.

Vďaka svojmu elegantnému a upokojujúcemu dizajnu vytvára aromatický difúzor Moa zdravé a relaxačné prostredie vo vašom interiéri. Zmenami farieb zase difúzor Moa vytvára jemné a príjemné svetlo, ktoré spoločne s pôsobením esenciálnych olejov vytvára dokonalú atmosféru pre vaše uvoľnenie.

**SKÔR, AKO ZAČNETE DIFÚZOR POUŽÍVAŤ, SI PREČÍTAJTE VŠETKY POKYNY, NAJMÄ NASLEDUJÚCE ZÁKLADNÉ BEZPEČNOSTNÉ UPOZORNENIA:**

- Prístroj vždy kladte na rovný, tvrdý a vodorovný povrch vo vašom interiéri. Umiestňujte ho v istej vzdialenosti od steny a v bezpečnej vzdialenosti od zdrojov tepla, ako sú rozohriate panvice, radiátory atď.  
*Upozornenie: Ak prístroj nie je umiestnený na vodorovnej podlažke, môže sa stať, že nebude fungovať správne.*
- Skontrolujte, či napätie v sieti zodpovedá napätiu prístroja.
- Nezapájajte, ani neodpájajte zástrčku prístroja mokrými rukami.
- V prípade poškodenia elektrického kábla je nutné nahradiť ho káblom, ktorý získate od dodávateľa alebo v jeho servisnom stredisku.
- Prístroj nenechávajte dlho na slnku.
- Prístroj nerozoberajte.
- Ak v nádržke nie je voda, prístroj nezapínajte.
- Nedvíhajte sklenený kryt, ak je prístroj v prevádzke. Ak si zacítite zápach alebo začujete hluk, prístroj okamžite vypnite a prečítajte si časť „Problémy a ich riešenie“ v tejto príručke. Ak problém pretrváva, nechajte prístroj skontrolovať u dodávateľa alebo v jeho servisnom stredisku.
- Nepoužívajte esenciálne oleje, ktorých použitie v difúzéri sa neodporúča. Z toho dôvodu si prečítajte pokyny na používanie esenciálnych olejov v tejto príručke.
- Nepoužívajte syntetické parfumy a vône. Mohli by prístroj poškodiť.
- Pred čistením prístroj odpojte od zdroja napájania.
- Neumývajte celú jednotku vodou, ani ju do vody neponárajte. Prečítajte si odporúčania týkajúce sa čistenia, uvedené v tejto príručke.
- Nikdy neoškrabávajte prevodník tvrdými nástrojmi. Prečítajte si pokyny na čistenie v tomto návode.
- Prístroj je vhodné používať maximálne počas 30 minút, ak si však budete želať, môžete ho zapnúť niekoľkokrát za deň.
- Nikdy nevyliievajte vodu z nádržky do vývodov vzduchu, difúzor by sa mohol poškodiť. Vodu vyliievajte opačným smerom, ako je vývod vzduchu.
- Tento prístroj nie je určený na používanie osobami, vrátane detí, so zníženými fyzickými, zmyslovými alebo mentálnymi schopnosťami alebo osobami, ktoré o prístroji nemajú potrebné vedomosti či skúsenosti s ním, pokiaľ nie sú pod dozorom zodpovednej osoby alebo im taká osoba predtým neposkytla pokyny týkajúce sa používania prístroja. Dohliadnite na to, aby sa s prístrojom nehrali deti.
- Prístroj používajte len na účely, na ktoré je určený a ktoré sú opísané v tejto príručke.

## ZLOŽENIE

1. Sklenený kryt (1)
2. Plastová nádržka na vodu (2)
3. Transformátor (3)
4. Tlačidlo zapnutia/vypnutia prístroja (4)
5. Keramický disk/prevodník (5)
6. Maximálna úroveň hladiny vody (6)
7. Vývod vzduchu (7)
8. Funkcia na spustenie prístroja (8)
9. Tlačidlo zapnutia/vypnutia prístroja. (9)

SK

## NÁVOD NA POUŽÍVANIE

### Vlastnosti:

- Sklenený kryt
- Celková kapacita 100 ml
- Až 6 hodín nepretržitého šírenia arómy
- Osvetlenie meniace farby
- Automatické vypnutie v prípade nedostatku vody v nádržke.

### Funkcie:

- Difúzér esenciálnych olejov.
- Eliminuje elektrostatický náboj.
- Zvyšuje kvalitu okolitého ovzdušia.

### Návod na používanie:

- Difúzor Moa postavte do miestnosti pol hodiny predtým, ako ho zapnete, aby sa prispôbil okolitej teplote.
- Skontrolujte, či je difúzor čistý.
- Odstráňte sklenený kryt zo základne difúzora. (10)  
*Poznámka: kryt je zo skla, a preto sa môže ľahko rozbiť.*
- Naplňte nádržku maximálne 100 ml čistej vody a dávajte pozor, aby ste neprekročili označenie hladiny na vnútornej strane základne. (Teplota vody nesmie byť vyššia ako 40 °C). (11)
- Nalejte niekoľko kvapiek esenciálneho oleja do nádržky na vodu (2 – 3 kvapky). (12)
- Založte späť sklenený kryt na nádržku naplnenú vodou. (13)
- Otočte sklenený kryt, aby ste sa ubezpečili, že je pevne zaistený v základni. (14)
- Správne: žiadna medzera medzi skleneným krytom a základňou. (15)
- Nesprávne: Medzi skleneným krytom a základňou je medzera. (16)
- Suchými rukami zapojte zástrčku do elektrickej zásuvky. (17)
- Stlačte tlačidlo pre zapnutie difúzora Moa. Para, ktorá sa začne uvoľňovať, vytvára priaznivé prostredie na relaxáciu. (18)

#### Poznámka:

a. Skontrolujte umiestnenie hlavného spínača.

b. Zatlačte rukou na hornú časť difúzora Moa v smere uvedenom na štítku „tlačidlo (bouton)“, ktorý sa nachádza vedľa hlavného spínača. Keď začujete cvaknutie tlačidla, difúzor Moa spustí difúziu. (19)

• Keď tento postup zopakujete, difúzor Moa sa vypne.

Ak je hladina vody v nádržke nízka alebo žiadna, prístroj sa automaticky vypne. V takom prípade doplňte vodu podľa nasledujúcich krokov uvedených v návode na používanie, aby sa obnovilo normálne fungovanie.

*POZNÁMKA: Vodu z nádržky vylievajte opačným smerom, ako je vývod vzduchu. Nikdy nevyliievajte vodu z nádržky cez vývody vzduchu, difúzor by sa mohol poškodiť. (20)*

UPOZORNENIE: BEZ OHĽADU NA TO, ŽE PRÍSTROJ MÁ BEZPEČNOSTNÚ FUNKCIU ZASTAVENIA PREVODNÍKA, NENECHÁVAJE PRÍSTROJ ZAPOJENÝ DO ELEKTRICKEJ ZÁSUVKY, AK HO NEPOUŽÍVATE.

### DOPLŇUJÚCE INFORMÁCIE O POUŽÍVANÍ ESENCIÁLNYCH OLEJOV

- Skôr, ako začnete používať esenciálne oleje, informujte sa o negatívnych vplyvoch na zdravie, ktoré môže použitie týchto látok spôsobiť.
- Vždy si vyberajte kvalitné esenciálne oleje: 100 % čisté a prírodné, určené na difúziu. Používajte ich striedmo a opatrne. Riadte sa pokynmi a upozoreniami uvedenými na obaloch esenciálnych olejov a vezmite do úvahy najmä nasledujúce skutočnosti:
  - Použitie esenciálnych olejov je zakázané v prípade tehotných žien a osôb trpiacich epilepsiou, astmou alebo alergiou, osôb so srdcovými problémami alebo závažnými ochoreniami.
  - V izbách malých detí (mladšie ako 3 roky) je povolené používať esenciálne oleje maximálne 10 minút, a to výlučne v čase, keď deti nie sú v tejto izbe prítomné.
- Dbajte o to, aby sa s prístrojom nehrali a nepoužívali ho deti a mladistvé osoby.
- Pre zaistenie dobrého fungovania prístroja a šírenia vône postačí niekoľko kvapiek esenciálnych olejov (maximálne 3 až 4 kvapky). Nadmerné používanie esenciálnych olejov môže viesť k poškodeniu prístroja.

- Pred prídáním kvapiek esenciálnych olejov do nádržky vždy najprv nalejte vodu.
- Spoločnosť Lanaform® nenesie zodpovednosť za poškodenie prístroja spôsobené nevhodným použitím, ktoré nezodpovedá pokynom uvedeným v tejto príručke.

## ÚDRŽBA A SKLADOVANIE

Ak voda obsahuje príliš veľa vápnika a horčíka, môže dôjsť k vytváraniu „bieleho prášku“ v prístroji. Ak sa biely povlak vytvorí na prevodníku(och) (biela(e) keramická(é) doštička(y), ktorá(é) vydáva(jú) ultrazvuk, obrázok 1, bod 5), prístroj nebude môcť správne fungovať.

### Údržba:

Odporúčame:

1. Pri každom použití použiť radšej prevarenú a vychladenú vodu.
2. Nádržku čistiť každý druhý deň a prevodník(ky) vyčistiť každý týždeň.
3. Meniť vodu v nádržke každý druhý deň.
4. Vyčistiť prístroj a skontrolovať, či sú všetky jeho časti úplne suché, keď sa nepoužíva.

Čistenie prevodníka:

1. Na povrch naneste 2 až 5 kvapiek octu a nechajte pôsobiť 2 až 5 minút.
2. Usadeniny z povrchu očistíte jemnou kefkou (bavlnenou tyčinkou) (21). Nepoužívajte tvrdé nástroje, aby ste nepoškriabali povrch.
3. Opláchnite nádržku na báze čistou vodou.
4. Na čistenie prevodníka(ov) nepoužívajte mydlo, rozpúšťadlá ani čistiace prostriedky v spreji.

Čistenie nádržky:

1. Vyčistíte nádržku vodou a mäkkou handričkou, prípadne octom, ak sa vo vnútri vytvorili usadeniny vodného kameňa.
2. Prepláchnite nádržku čistou vodou.

### Odkladanie:

Po vyčistení a vysušení prístroj skladujte na chladnom a suchom mieste mimo dosahu detí.

## PORUCHY A ICH RIEŠENIE

V prípade poruchy pri normálnych podmienkach prevádzky si prečítajte informácie uvedené v nasledujúcej tabuľke:

Poruchy	Možné príčiny	Riešenia
Netvorí sa para.	Prístroj nie je zapojený do zdroja napájania.	Zapojte ho do zdroja napájania a stlačte tlačidlo.
	Hladina vody v nádržke je príliš nízka.	Do prázdnej nádržky pridajte vodu.
	Príliš veľa vody v nádrži.	Vyprázdnite nádržku na vodu.
	Teplota prístroja je príliš nízka.	Pol hodiny pred použitím nechajte jednotku v miestnosti s izbovou teplotou.
	Kryt je blokovaný kvapkami vody alebo cudzími časticami.	Očistite ho jemnou kefkou (bavlnenou tyčinkou) a dávajte pozor na vývod vzduchu.
	Opatrebovanie keramického disku/prevodníka nastáva po približne 3 000 hodinách používania.	Vymeňte keramický disk/prevodník.
Netypický zápach pary.	Voda zostala v nádrži príliš dlho.	Vyčistite nádržku a nalejte do nej čerstvú vodu.

Poruchy	Možné príčiny	Riešenia
Nízka intenzita vytvárania pary.	V nádržke je príliš mnoho (príliš málo) vody.	Vylejte vodu z nádržky (dolejte do nádržky vodu).
	Usadeniny na prevodníku.	Vyčistite prevodník.
	Voda je príliš studená.	Použitie vodu s izbovou teplotou.
	Voda nie je čistá.	Vyčistite nádržku(ky) a nalejte do nej (nich) čerstvú vodu.

#### RADY Z OBLASTI LIKVIDÁCIE ODPADU



- Obal pozostáva výlučne z materiálov bezpečných z hľadiska ochrany životného prostredia, ktoré sa môžu skladovať v triediacom stredisku vašej obce pre opätovné používanie ako sekundárne materiály. Kartón možno vyhodit do príslušných kontajnerov na zber papiera. Ochranné baliace fólie treba previesť do triediaceho a recyklačného strediska vašej obce.
- Po skončení používania prístroj zlikvidujte v súlade s princípmi ochrany životného prostredia a v súlade s právnymi predpismi.

#### OBMEDZENÁ ZÁRUKA

Spoločnosť LANAFORM® sa zaručuje, že tento výrobok je bez akejkoľvek chyby materiálu či spracovania, a to od dátumu predaja po dobu dvoch rokov, s výnimkou nižšie uvedených prípadov.

Záruka spoločnosti LANAFORM® sa nevzťahuje na škody spôsobené bežným používaním tohto výrobku. Okrem iného sa záruka v rámci tohto výroku spoločnosti LANAFORM® nevzťahuje na škody spôsobené chybným alebo nevhodným používaním či akýmkoľvek chybným užívaním, nehodou, pripojením nedovolených doplnkov, zmenou realizovanou na výrobku či iným zásahom akejkoľvek povahy, na ktorý nemá spoločnosť LANAFORM® vplyv.

Spoločnosť LANAFORM® nebude zodpovedná za žiadny druh poškodenia príslušenstva (následný alebo špeciálny).

Všetky záruky týkajúce sa spôsobilosti výrobku sú obmedzené na obdobie dvoch rokov od prvej kúpi pod podmienkou, že pri reklamácii je treba predložiť doklad o kúpe tohto tovaru.

Po prijatí prístroja ho spoločnosť LANAFORM® opraví alebo vymení v závislosti od prípadu a následne vám ho vráti. Záručný servis poskytuje iba servisné stredisko spoločnosti LANAFORM®. V prípade, že akúkoľvek údržbu tohto prístroja zveríte inej osobe ako servisnému stredisku spoločnosti LANAFORM®, táto záruka stráca platnosť.













# LANAFORM®

---

**SA LANAFORM NV**

**Zoning de Cornémont  
rue de la Légende, 55  
B-4141 LOUVEIGNE  
BELGIUM**

**Tél. +32 (0)4 360 92 91  
Fax +32 (0)4 360 97 23**

**[info@lanaform.com](mailto:info@lanaform.com)  
[www.lanaform.com](http://www.lanaform.com)**